



UŽIVATELSKÝ MANUÁL

AT5 S AT5 L

T3b / L7e

VÍTEJTE

Děkujeme, že jste si zakoupili stroj značky Segway.

Před jeho uvedením do provozu si prosím přečtěte celý tento návod a důkladně se seznámte s obsluhou a údržbou Vašeho stroje. Návod obsahuje informace důležité pro Vaši bezpečnost. Jednotlivé body, pokyny a varování v tomto návodu a na štítcích čtyřkolky před použitím pečlivě prostudujte a dodržujte je.

Pečlivé přečtení této příručky vám pomůže pochopit ovládání vozidla pro bezpečnou jízdu.

V návodu také najdete postupy pravidelné údržby, které je nutné pravidelně provádět pro zachování bezpečnosti Vašeho stroje.



VAROVÁNÍ

Přečtěte si, pochopte a dodržujte všechny informace a bezpečnostní pokyny v této příručce a na štítcích čtyřkolky.

Nedodržení těchto bezpečnostních opatření může způsobit těžké zranění nebo smrt.

DŮLEŽITÉ INFORMACE

Tento stroj je vyvinut pro použití v terénu, a je též schválen v kategorii T3b pro jízdu po veřejných komunikacích. Stroj splňuje všechny příslušné předpisy týkající se hluku, vibrací a emisí.

Před jízdou se seznámte s místními zákony a předpisy včetně předpisů pro jízdu po veřejných komunikacích. Při jízdě dodržujte všechny předpisy a zákony, včetně místních a dopravních.

Tato příručka popisuje různá provedení stroje včetně volitelné výbavy. Některá výbava, popsaná v této příručce, nemusí být na Vašem vozidle namontovaná.

Technické údaje uvedené v této příručce jsou v platné v době tisku. Vzhledem k neustálému zdokonalování našich produktů si vyhrazujeme právo měnit technické specifikace stroje, jeho vlastnosti nebo obsah uživatelské příručky bez předchozího upozornění.

Pokud Váš stroj potřebuje servis nebo opravu, obraťte se na Vašeho prodejce Segway Powersports, který Vám rád poskytne veškerý potřebný servis.

Navštivte <https://www.segwaypowersports.cz> a zjistěte Vašeho nejbližšího prodejce nebo servis Segway Powersports.



OBSAH

BEZPEČNOSTNÍ INFORMACE	1
POPIS A OVLÁDACÍ PRVKY	25
JÍZDA NA ČTYŘKOLCE	60
ÚDRŽBA A ULOŽENÍ STROJE	83
TECHNICKÉ ÚDAJE	142
CO DĚLAT, KDYŽ...	149
SYSTEM ŘÍZENÍ EMISÍ	160

ÚVOD

PŘED JÍZDOU

Tato čtyřkolka je terénní stroj. Seznamte se se všemi zákony a předpisy týkajícími se provozu těchto vozidel ve Vaší oblasti.

VAROVÁNÍ

Tento stroj není hračka a může být nebezpečný. Nedodržování Varování, Upozornění a dalších bezpečnostních pokynů v této příručce může mít za následek vážné zranění nebo smrt. Čtyřkolky se ovládají jinak než automobily nebo jiná terénní vozidla. Ke kolizi nebo převrácení může dojít rychle, a to i při běžných manévrech jako je zatáčení, jízda do kopce nebo přes překážky, pokud nedodržíte bezpečnostní pokyny.

- Přečtěte si celý tento návod k obsluze. Před jízdou se seznamte se všemi bezpečnostními a provozními postupy, bezpečnostními opatřeními a varováními. Tento návod mějte vždy u sebe pro případnou potřebu.
- Nikdy toto vozidlo neprovozujte bez řádného proškolení a zkušeností. Absolvujte kvalitní školicí kurz. Další informace naleznete v části Bezpečnostní školení.
- Tento stroj může řídit **POUZE DOSPĚLÁ OSOBA**. Řídit toto vozidlo může **POUZE** osoba starší 16 let, která má platný řidičský průkaz.
- Nikdy nevozte na nosičích žádné osoby. Pokud vezete spolujezdce, respektujte změněné jízdní vlastnosti čtyřkolky.

- Při řízení nebo spolujždě s tímto vozidlem vždy používejte schválenou přilbu, ochranu očí, rukavice, košili nebo bundu s dlouhými rukávy, dlouhé kalhoty a pevné kotníkové boty.
- Nikdy neříd'te pod vlivem drog nebo alkoholu. Alkohol a drogy zhoršují úsudek a snižují schopnost řidiče reagovat a řídit motorová vozidla.
- Dodržujte pokyny pro jízdu uvedené v této příručce. Nikdy nedovolte, aby vozidlo řídila osoba, která nemá dostatek zkušeností s řízením čtyřkolek.

VÝZNAM SYMBOLŮ V NÁVODU



Toto je bezpečnostní výstražný symbol. Slouží k upozornění na možné nebezpečí zranění. Dodržujte všechna bezpečnostní upozornění označená tímto symbolem, abyste předešli možnému zranění nebo smrti.

NEBEZPEČÍ

NEBEZPEČÍ označuje nebezpečnou situaci, která může mít za následek smrt nebo vážné zranění, pokud se jí nevyhnete.

VAROVÁNÍ

VAROVÁNÍ označuje nebezpečnou situaci, která by mohla způsobit smrt nebo vážné zranění, pokud se jí nezabrání.

UPOZORNĚNÍ

UPOZORNĚNÍ s výstražným symbolem označuje nebezpečnou situaci, která by mohla vést k lehkému či středně těžkému zranění, pokud se jí nezabrání.

UPOZORNĚNÍ

UPOZORNĚNÍ bez výstražného symbolu se používá pro činnosti a postupy, které se netýkají možného zranění osob.

POZNÁMKA

POZNÁMKA obsahuje informace ke zjednodušení a ujasnění dané činnosti.

Zákazový symbol označuje činnosti nebo akce, které **NESMÍTE** udělat, abyste se vyvarovali nebezpečí.



Tento symbol označuje činnosti nebo akce, které **MUSÍTE** udělat, abyste se vyvarovali nebezpečí.





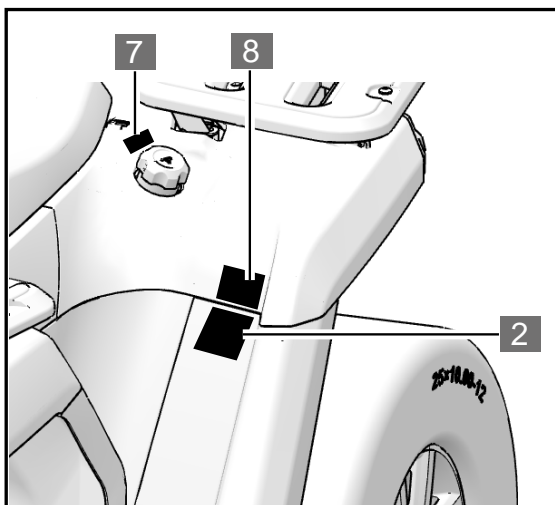
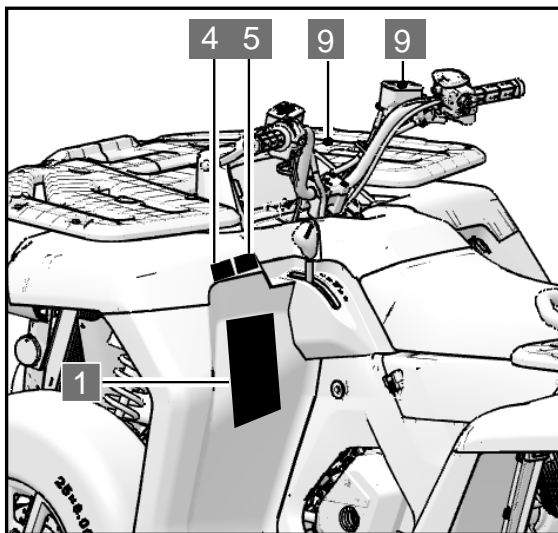
BEZPEČNOSTNÍ INFORMACE

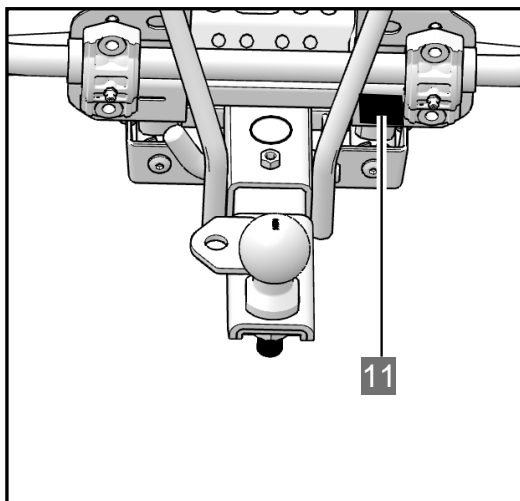
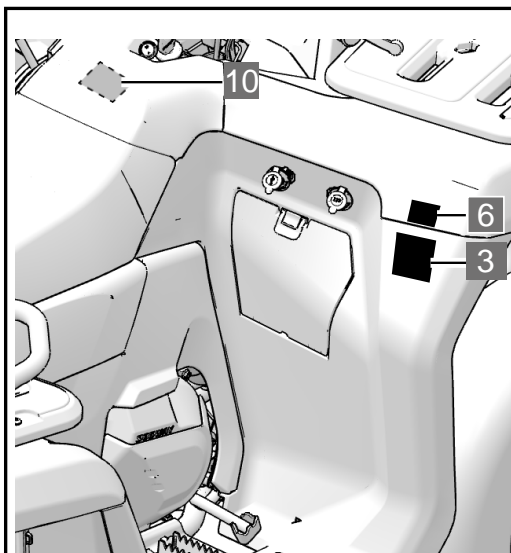
VAROVNÉ ŠTÍTKY	3
OBCENÁ BEZPEČNOSTNÍ VAROVÁNÍ	9
DŮLEŽITÉ BEZPEČNOSTNÍ INFORMACE	12
PŘEČTĚTE SI NÁVOD K OBSLUZE	12
VĚK PRO BEZPEČNÉ ŘÍZENÍ	13
UŽÍVÁNÍ ALKOHOLU NEBO DROG	14
JEZDECKÉ VYBAVENÍ	15
ÚPRAVY STROJE	17
JÍZDA SE SPOLUJEZDCEM.....	18
VÝFUKOVÉ PLYNY	19
NEOPRÁVNĚNÉ POUŽITÍ VOZIDLA	20
BEZPEČNOST PŘI MANIPULACI S PALIVEM	20
NEPROVEDENÍ KONTROLY PŘED JÍZDOU.....	21
NESPRÁVNÁ PÉČE O PNEUMATIKY	21
JÍZDA NA ZAMRZLÝCH VODNÍCH PLOCHÁCH	22
JÍZDA NADMĚRNOU RYCHLOSTÍ	22
HORKÝ VÝFUKOVÝ SYSTÉM	23
JÍZDA S POŠKOZENÝM VOZIDLEM	23
SMYKY A KLOUZÁNÍ	23
JÍZDA V NEZNÁMÉM TERÉNU	24
NESPRÁVNÁ JÍZDA DO KOPCE	24
NESPRÁVNÉ SJÍŽDĚNÍ KOPCŮ.....	24

Nedodržení VAROVÁNÍ, UPOZORNĚNÍ a dalších bezpečnostních pokynů v tomto návodu nebo na stroji může mít za následek vážné zranění nebo smrt. Tato čtyřkolka není hračka a jízda na ní může být nebezpečná. Čtyřkolky se chovají jinak než automobily, nákladní automobily nebo jiná vozidla. Pokud čtyřkolku neovládáte správně, ke kolizi, nehodě nebo převrácení může dojít velmi rychle, dokonce i při běžných manévrech jako je zatáčení, jízda do svahu nebo jízda přes překážku. Pochopte a dodržujte všechna bezpečnostní VAROVÁNÍ, UPOZORNĚNÍ a provozní postupy. Před zahájením provozu porozumějte všem bezpečnostním upozorněním, opatřením a provozním postupům. Vozte tento návod k obsluze s sebou.

VAROVNÉ ŠTÍTKY

Varovné štítky jsou na stroji pro vaši ochranu a bezpečnost. Pečlivě si všechny nálepky přečtěte a dodržujte pokyny na nich uvedené. Pokud je některá nálepka nečitelná nebo poškozená, obraťte se na vašeho prodejce pro novou.





1

⚠ WARNING

Improper ATV use can result in SEVERE IN JURY or DEATH.



ALWAYS USE AN APPROVED HELMET AND PROTECTIVE GEAR



NEVER CARRY MORE THAN 1 PASSENGER



NEVER USE WITH DRUGS OR ALCOHOL

NEVER operate:

- Without proper training or instruction.
- At speeds too fast for your skills or the conditions.
- On public roads—a collision can occur with another vehicle.

ALWAYS:

- Use proper riding techniques to avoid vehicle overturns on hills and rough terrain and in turns.
- Avoid paved surfaces—pavement may seriously affect handling and control.

LOCATE AND READ OWNER'S MANUAL.
FOLLOW ALL INSTRUCTIONS AND WARNINGS

VAROVÁNÍ

Nesprávný způsob používání čtyřkolky může mít za následek **VÁŽNÉ ZRANĚNÍ** nebo **SMRT**.



VŽDY POUŽÍVEJTE SCHVÁLENOU PŘÍLBU. NIKDY NEVOZTE VÍCE NEŽ JEDNOHO SPOLUJEZDCE. NIKDY NEJEZDĚTE POD VLIVEM ALKOHOLU ČI DROG.

NIKDY čtyřkolku nepoužívejte:

- Bez řádného proškolení.
- V rychlostech příliš vysokých vzhledem k podmínkám nebo Vaším zkušenostem.
- Na veřejných komunikacích jezdíte se zvýšenou opatrností.

VŽDY:

- Používejte správný způsob jízdy, abyste se vyvarovali převrácení čtyřkolky, zejména v kopci nebo v zatáčce.
- Respektujte změněné jízdní vlastnosti čtyřkolky při jízdě na zpevněných površích.

DODRŽUJTE VŠECHNY POKYNY A VAROVÁNÍ UVEDENÁ V TOMTO NÁVODU.

2

⚠ WARNING

Passengers under 12 are prohibited. Passenger should be well seated & hold tight the handgrip during public road operation.



Passenger seat could be used during public roads operation. Passenger seat shall not be used during field operation.

VAROVÁNÍ

Spolujezdcům mladším 12 let je jízda zakázána. Spolujezdec by měl řádně sedět na sedadle a za jízdy se pevně držet madel.



Sedadlo spolujezdců lze použít při jízdě na veřejných komunikacích. Při jízdě v terénu nevozte spolujezdců, popřípadě respektujte změněné jízdní vlastnosti čtyřkolky.

3



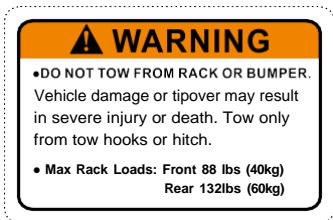
VAROVÁNÍ



Řízení čtyřkolky osobami mladšími **16 let** zvyšuje riziko vážného úrazu a smrti.

NIKDY nenechte tuto čtyřkolku řídit děti mladší **16 let**.

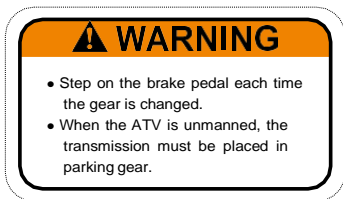
4



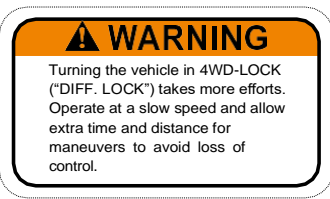
VAROVÁNÍ

- NIKDY nepoužívejte nosič zavazadel ani nárazník jako úchyt pro tahání nákladu nebo přívěsu. Může dojít k poškození stroje nebo převrácení. Přívěsy zapojujte pouze za tažné zařízení.
- Maximální nosnost nosičů: Přední: 40 kg
Zadní: 60 kg

5



VAROVÁNÍ



- VAROVÁNÍ**
- Před každým přeřazením rychlosti zastavte.
 - Před opuštěním stroje zařaďte parkovací polohu „P“.

VAROVÁNÍ

Zatáčení se zapnutým diferenciálem 4WD-LOCK („DIFF. LOCK“) vyžaduje více úsilí. Jezděte nízkou rychlostí a ponechte si více času a vzdálenosti na manévrování, abyste zabránili ztrátě kontroly nad strojem.

7



VAROVÁNÍ

Pouze bezolovnatý benzín

8

⚠ WARNING

Improper tire pressure or overloading can cause loss of control. Loss of control can result in severe injury or death.

- Cold tire pressure:
Front: 7.0psi (48.3kPa)
Rear: 7.0psi (48.3kPa)

VAROVÁNÍ

Nesprávný tlak v pneumatikách a přetěžování čtyřkolky může způsobit ztrátu kontroly nad strojem. Ztráta kontroly může způsobit těžké zranění nebo smrt.

- Doporučený tlak v pneumatikách (za studena):
Přední: 48 kPa
Zadní: 48 kPa

9



Nádobka s brzdovou kapalinou

10

CAUTION

The air filter must be maintained in accordance with the requirements of the Segway Owner's Manual, otherwise it may seriously damage your engine.

UPOZORNĚNÍ

Vzduchový filtr je nutné čistit a měnit podle pokynů v tomto návodu. Jinak může dojít k vážnému poškození

11

⚠ WARNING

Improperly loading a trailer may cause loss of control. Evenly balance the load.

- Maximum unbraked towing mass 300 kg (662 lb)
- Maximum unbraked tongue mass 100 kg (220 lb)
- Maximum inertiabreaked towing mass 600 kg (1323 lb)
- Maximum inertiabreaked tongue mass 100 kg (220 lb)

A10-L100033-LEN-00

VAROVÁNÍ

Nesprávné naložení přívěsu může způsobit ztrátu kontroly nad vozidlem. Náklad na přívěsu rozložte rovnoměrně.

- Maximální hmotnost nebrzděného přívěsu: 300 kg
- Maximální svislá síla na kouli, nebrzděný přívěs 100 kg
- Maximální hmotnost brzděného přívěsu: 600 kg
- Maximální svislá síla na kouli, brzděný přívěs 100 kg

OBEČNÁ BEZPEČNOSTNÍ VAROVÁNÍ

Nedodržení následujících VAROVÁNÍ může mít za následek VÁŽNÉ ZRANĚNÍ nebo SMRT:

- Minimální doporučený věk pro řízení tohoto vozidla je 16 let.
- Nikdy nejezděte bez schválené motocyklové přilby ve správné velikosti, ochrany očí, pevných vysokých bot, rukavic, dlouhých kalhot a bundy s dlouhým rukávem.
- Nikdy toto vozidlo neřídte pod vlivem alkoholu nebo drog.
- Nikdy se nepokoušejte o jízdu po zadních, skoky a další kaskadérské kousky.
- Nikdy nejezděte rychlostí příliš vysokou pro Vaše schopnosti nebo podmínky. Vždy jezděte rychlostí, která odpovídá terénu, viditelnosti, podmínkám a Vaším zkušenostem.
- Před každou jízdou vždy zkontrolujte svůj stroj a ujistěte se, že je v dobrém provozním stavu.
- Nikdy nejezděte v příliš těžkém, kluzkém nebo sypkém terénu, dokud nezískáte a neprocvičíte si dovednosti potřebné k ovládnutí stroje v takovém terénu. Na těchto terénech jezděte vždy opatrně.
- Vždy dodržujte postupy kontroly a údržby popsané v této příručce.
- Nikdy se nepokoušejte zdolávat svahy s příliš kluzkým nebo příliš sypkým povrchem. Do kopce nikdy nejezděte příliš rychle. Nikdy nejezděte vysokou rychlostí přes vrchol kopce, pokud nevidíte, co je za vrcholem na druhé straně.
- Při jízdě mějte vždy obě ruce na řídicích a obě nohy na stupačkách.

- V neznámém terénu vždy jezděte pomalu a opatrně. Terén se může rychle změnit. Vždy buďte připraveni na různé eventuality a možnou změnu podmínek nebo terénu.
- Nikdy nezatačejte v nadměrné rychlosti. Dodržujte správný postup zatáčení popsany v tomto návodu. Techniku zatáčení procvičte nejdřív v nižších rychlostech. Nepokoušejte se otáčet ve strmých kopcích.
- Vždy dodržujte správný postup vyjíždění kopce popsany v tomto návodu. Nemůžete-li pokračovat směrem do kopce, zcouvejte zpět z kopce na zpátečku. Brzdění motorem vám pomůže udržovat rychlost. Je-li třeba brzdít, používejte brzdy s citem.
- Nikdy nejezděte do svahů, které jsou příliš strmé pro Vás nebo vaši čtyřkolku. Do kopce a z kopce jezděte vždy přímo, pokud je to možné.
- Nikdy nejezděte rychle tekoucí vodou nebo vodou hlubší než do výše stupaček. Mějte na paměti, že mokré brzdy mají sníženou brzdící schopnost. Po vyjetí z vody přezkoušejte účinnost brzd. Je-li to nutné, několikrát lehce zabrzděte, abyste třením vysušili brzdové obložení.
- Při couvání se vždy ujistěte, že za vámi nejsou žádné překážky nebo osoby. Při jízdě na zpátečku jezděte pomalu, nezatačejte prudce.
- Než se pustíte z jakéhokoli kopce, vždy dopředu pečlivě prozkoumejte terén. Z kopce vždy jezděte tak pomalu, jak je to možné. Nikdy nejezděte z kopce vysokou rychlostí.
- Před jízdou v nové oblasti vždy zkontrolujte skryté překážky.
- Při jízdě s nákladem nebrzděte náhle, vyhněte se prudkým manévřům, ostrému zatáčení a silnému brzdění.
- Vždy používejte schválenou velikost a typ pneumatik uvedenou v tomto návodu.

- Vždy udržujte správný tlak pneumatik podle údajů v tomto návodu.
- Nikdy nepřekračujte povolené zatížení čtyřkolky. Náklad by měl být rozložen rovnoměrně mezi přední a zadní nosič. Ujistěte se, že náklad je zajištěný tak, aby se za jízdy nemohl pohybovat. Snižte rychlost a postupujte podle pokynů v tomto návodu. Při jízdě s nákladem snižte rychlost a počítejte s delší brzdovou dráhou.
- Brzdové kotouče mohou být po nepřetržitém intenzivním brzdění přehřáté. V takovém případě nechte brzdy před další jízdou vychladnout.
- Pozor na riziko spálení při kontaktu s horkými povrchy, včetně rizik spojených s výměnou chladicí kapaliny nebo oleje u horkého motoru nebo převodovky.
- Součásti výfukového systému jsou během jízdy a po ní velmi horké. Horké součásti mohou způsobit popáleniny a požár. Nedotýkejte se horkých součástí výfukového systému. Vždy udržujte hořlavé materiály mimo dosah výfukového systému.
- Vždy dbejte zvýšené opatrnosti při jízdě vysokou trávou, zejména je-li suchá. Po jízdě vysokou trávou, křovím a jiným vysokým porostem vždy zkontrolujte spodek stroje a všechna místa v blízkosti výfukového systému. Ihned odstraňte veškerou trávu a nečistoty, které na stroji ulpěly.

DŮLEŽITÉ BEZPEČNOSTNÍ INFORMACE

PŘEČTĚTE SI NÁVOD K OBSLUZE

VAROVÁNÍ

Nesprávný způsob řízení čtyřkolky zvyšuje riziko nehody. Řidič musí vědět, jak správně řídit toto vozidlo v různých situacích a na různých terénech.

Před řízením vozidla musí řidiči absolvovat požadované školení o bezpečnosti jízdy. Ujistěte se, že si každý, kdo bude řídit tento stroj, si přečetl tuto příručku a všechny výstražné štítky výrobku, a absolvoval bezpečnostní školení.



MINIMÁLNÍ VĚK PRO ŘÍZENÍ ČTYŘKOLKY

⚠ VAROVÁNÍ

Minimální doporučený věk pro řízení tohoto vozidla je 16 let. Děti mladší 16 let nesmí toto vozidlo řídit. Je nutné absolvovat proškolení. Ujistěte se, že si každý řidič přečetl tuto příručku a všechny štítky na stroji, a také že absolvoval bezpečnostní školení.



UŽÍVÁNÍ ALKOHOLU NEBO DROG

▲ VAROVÁNÍ

Řízení tohoto vozidla po požití alkoholu nebo drog nepříznivě ovlivňuje úsudek, reakční dobu, cit pro rovnováhu a schopnost vnímání řidiče.

Nikdy nepožívejte alkohol nebo drogy před nebo během řízení tohoto vozidla.



JEZDECKÉ VYBAVENÍ

VAROVÁNÍ

Pro vaši bezpečnost silně doporučujeme, abyste při jízdě vždy nosili schválenou motocyklovou helmu, ochranu očí, pevné boty, rukavice, dlouhé kalhoty a košili nebo bundu s dlouhým rukávem. Ačkoli naprostá ochrana není možná, používání správného vybavení může snížit riziko zranění.

Přilba

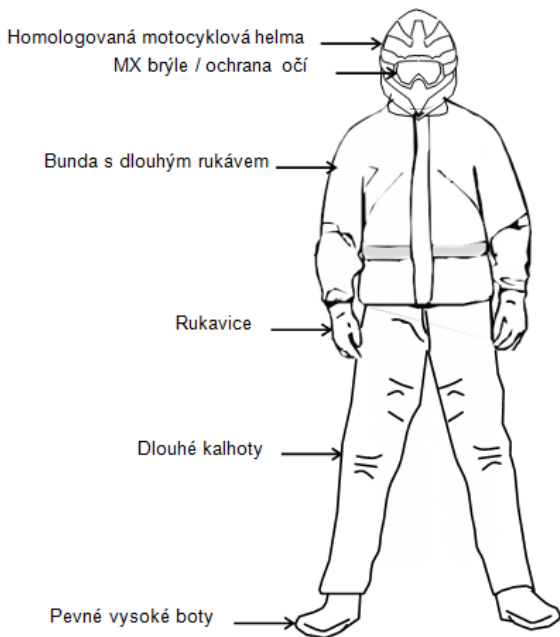
Přilba je vaší nejdůležitější ochranou, protože může zabránit těžkému úrazu hlavy. Na trhu je mnoho přileb, ale ujistěte se, že vámi vybraná helma je schválená (homologovaná). Přilby vyhovující platným českým, slovenským a evropským předpisům mají na helmě nebo na podbradním řemínku číslo ECE 22-05.

Další vybavení

Pevné offroadové motocyklové boty pomáhají chránit vaše nohy, kotníky a holeně před úrazem. Offroadové motocyklové rukavice chrání vaše ruce. Dlouhé kalhoty s chrániči kolen a boků, dres s chrániči loktů a chránič hrudníku / ramen jsou nejlepší možnou ochranou.

⚠ VAROVÁNÍ

Vždy používejte schválenou motocyklovou přilbu, ochranu očí, rukavice, triko nebo bundu s dlouhým rukávem, dlouhé kalhoty a boty nad kotníky. Vhodné oblečení snižuje možnost zranění.



ÚPRAVY STROJE

⚠ VAROVÁNÍ

Nepokoušejte se zvyšovat rychlost vozidla ani používat jakákoliv zařízení, která zvyšují výkon motoru. Pokud je na vozidlo přidáno jakékoli vybavení nebo pokud jsou na vozidle provedeny jakékoli úpravy, které zvyšují rychlost vozidla nebo výkon motoru, tyto úpravy mohou mít vliv na tovární záruku. Montáž určitého příslušenství nebo pneumatik, vlečení přívěsu včetně sekaček, saní, postřikovačů nebo montáž velkých ATV boxů může mít vliv na stabilitu a jízdní chování stroje.



JÍZDA SE SPOLUJEZDCEM

⚠ VÁROVÁNÍ

Jízda se spolujezdcem výrazně snižuje schopnost řidiče udržet rovnováhu a ovládat čtyřkolku, což může vést k nehodám nebo převrácení. Nikdy nevozte více spolujezdců, než je uvedeno v technickém průkazu stroje.

Maximální počet osob na čtyřkolce: 2 (řidič a spolujezdec)



VÝFUKOVÉ PLYNY

⚠ VAROVÁNÍ

Výfukové plyny jsou jedovaté a mohou způsobit ztrátu vědomí nebo smrt v krátkém čase. Nestartujte ani nenechte běžet motor v uzavřených prostorech. Výfukové plyny obsahují jedovatý oxid uhelnatý, který může způsobovat také rakovinu, vrozené vady nebo reprodukční poškození. Motor startujte a nechte běžet pouze venku nebo na dobře větraném místě.



NEAUTORIZOVANÉ POUŽITÍ VOZIDLA

VAROVÁNÍ

Pokud je klíč ponechán v zapalování, mohou osoby mladší 16 let, osoby bez řidičského oprávnění nebo bez příslušného proškolení používat vozidlo neoprávněně. To může způsobit nehodu nebo převrácení vozidla. Pokud vozidlo nepoužíváte, vždy vyjměte klíč ze zapalování.

BEZPEČNOST PŘI MANIPULACI S BENZÍNEM

VAROVÁNÍ

Benzín je vysoce hořlavý.

- Při práci s benzínem buďte velmi opatrní.
- Při doplňování paliva musí být motor vypnutý. Palivo doplňujte pouze venku nebo na dobře větraném místě.
- V místě tankování nebo skladování benzínu nebo v jeho blízkosti nekuřte, netankujte v blízkosti otevřeného ohně, eliminujte zdroje jisker.
- Palivovou nádrž nepřepĺňujte. Neplňte nádrž až po hrdlo.
- Pokud se vám benzín dostane na kůži nebo oblečení, místo okamžitě omyjte vodou a mýdlem a převlékněte se.

NEPROVEDENÍ KONTROLY PŘED JÍZDOU

VAROVÁNÍ

- Zanedbání kontroly, zda je vozidlo v bezpečném provozním stavu, zvyšuje riziko nehody a úmrtí.
- Před každým použitím vozidla vždy proveďte kontrolu před jízdou, abyste se ujistili, že je vozidlo v bezpečném provozním stavu.
- Vždy dodržujte postupy a harmonogramy kontroly a údržby popsané v této příručce.

NESPRÁVNÁ PÉČE O PNEUMATIKY

VAROVÁNÍ

- Jízda s nevhodnými pneumatikami nebo s nesprávným či nerovnoměrným tlakem v pneumatikách může způsobit ztrátu kontroly nad vozidlem a nehodu.
- Vždy používejte pouze pneumatiky velikosti a typu určeného pro vaše vozidlo.
- Vždy udržujte správný tlak v pneumatikách podle informací v tomto návodu k obsluze a na bezpečnostních štítcích.

JÍZDA NA ZAMRZLÝCH VODNÍCH PLOCHÁCH

VAROVÁNÍ

- Při propadnutí vozidla a/nebo osob pod led může dojít k těžkému zranění a smrti. Nikdy nejezděte na zamrzlé vodní ploše, pokud jste se předem nepřesvědčili, že led je dostatečně silný, aby unesl hmotnost i dynamické síly stroje, jezdce i nákladu společně s ostatními vozidly ve vaší skupině.
- Vždy se informujte u úřadů a místních obyvatel o stavu a tloušťce ledu po celé zamýšlené trase. Řidiči vozidel přebírají veškerá rizika spojená se situací a stavem ledu při jízdě na zamrzlých vodních plochách.

JÍZDA NADMĚRNOU RYCHLOSTÍ

VAROVÁNÍ

- Jízda nadměrnou rychlostí zvyšuje riziko ztráty kontroly nad vozidlem.
- Vždy jezděte pouze rychlostí, která odpovídá terénu, viditelnosti, provozním podmínkám a Vaším schopnostem a zkušenostem.

HORKÝ VÝFUKOVÝ SYSTÉM

VAROVÁNÍ

- Součásti výfukového systému jsou za jízdy a po ní velmi horké. Horké součásti mohou způsobit popáleniny a požár. Nedotýkejte se horkých součástí výfukového systému. Vždy udržujte hořlavé materiály mimo dosah výfukového systému.
- Vždy dbejte zvýšené opatrnosti při jízdě ve vysoké trávě, zejména je-li tráva suchá. Po jízdě vysokou trávou, křovím a jiným vysokým porostem vždy zkontrolujte spodek stroje a všechna místa v blízkosti výfukového systému. Ihned odstraňte veškerou trávu a nečistoty, které na vozidle ulpěly.

JÍZDA S POŠKOZENÝM VOZIDLEM

VAROVÁNÍ

Jízda s poškozeným vozidlem může mít za následek nehodu, zranění nebo i smrt. Po každém převrácení nebo jiné nehodě nechte celý stroj zkontrolovat v autorizovaném servisu Segway Powersports, zda není poškozen. Mimo jiné nechte zkontrolovat brzdy, systém vstřikování a řízení.

SMYKY A KLOUZÁNÍ

VAROVÁNÍ

Nedodržení zvýšené opatrnosti při jízdě na příliš nerovném, kluzkém nebo sypkém terénu může způsobit ztrátu trakce, kontroly nad vozidlem, nehodu nebo převrácení. Nejezděte na příliš kluzkém povrchu. Při jízdě na kluzkém povrchu vždy zpomalte a dbejte zvýšené opatrnosti.

JÍZDA V NEZNÁMÉM TERÉNU

VAROVÁNÍ

- Nedodržení zvýšené opatrnosti při jízdě v neznámém terénu může mít za následek nehodu a převrácení stroje.
- V neznámém terénu mohou být skryté kameny, nerovnosti a díry, které mohou způsobit ztrátu kontroly nad vozidlem nebo jeho převrácení.
- V neznámém terénu jezděte pomalu a dbejte zvýšené opatrnosti. Vždy dávejte pozor na měnící se terénní podmínky.

NESPRÁVNÁ JÍZDA DO KOPCE

VAROVÁNÍ

Nesprávná jízda do kopce může způsobit ztrátu kontroly nad vozidlem nebo převrácení. Při jízdě do kopce dbejte zvýšené opatrnosti a dodržujte správné postupy popsané v tomto návodu. Více viz část První jízda.

NESPRÁVNÉ SJÍŽDĚNÍ KOPCŮ

VAROVÁNÍ

Nesprávné sjíždění z kopce může způsobit ztrátu kontroly nad vozidlem nebo jeho převrácení. Při sjíždění kopců vždy dodržujte správné postupy popsané v tomto návodu.

POPIS A OVLÁDACÍ PRVKY

AKTIVACE STROJE	27
PRVNÍ AKTIVACE STROJE	27
MOBILNÍ APLIKACE	28
OVLÁDACÍ PRVKY	29
SPÍNACÍ SKŘÍŇKA / ZÁMEK ŘÍZENÍ	30
LEVÉ ŘÍDÍTKOVÉ PŘEPÍNAČE	31
OVLÁDÁNÍ NAVIJÁKU (JE-LI VE VÝBAVĚ)	33
PŘEPÍNAČ 2WD/4WD (BEZ ZADNÍHO DIFERENCIÁLU)	33
PŘEPÍNAČ 2WD/4WD (SE ZADNÍM DIFERENCIÁLEM)	35
PÁČKA PLYNU	37
LCD DISPLEJ	38
KONTROLKY A VÝSTRAŽNÉ SYMBOLY	39
INFORMACE NA DISPLEJI	41
NASTAVENÍ DISPLEJE	44
ZOBRAZENÍ DIAGNOSTICKÝCH KÓDŮ	45
VOLIČ RYCHLOSTÍ	46
NOŽNÍ BRZDOVÝ PEDÁL	47
RUČNÍ BRZDOVÁ PÁČKA	47
PARKOVACÍ BRZDA	48
SEŘÍZENÍ VŮLE PARKOVACÍ BRZDY	49
SEŘÍZENÍ VÝŠKY PEDÁLU NOŽNÍ BRZDY	50
SOUČÁSTI VYBAVENÍ	51
12V ZÁSUVKA A USB PORT	52
VÍČKO PALIVOVÉ NÁDRŽE	53



POPIS A OVLÁDACÍ PRVKY

SEDADLO	54
OPĚRKA ZAD (2- UP)	55
SADA NÁŘADÍ	55
MADLA PRO SPOLUJEZDCE	56
STUPAČKY	56
ÚLOŽNÝ PROSTOR.....	57
NOSIČE.....	58
NASTAVENÍ ŘÍDÍTEK	59

PRVNÍ AKTIVACE STROJE

Tento model je vybaven systémem T-BOX. Systém T-BOX se používá pro komunikaci mezi vozidlem, systémy na pozadí a mobilní aplikací, aby bylo možné získávat informace o vozidle a ovládat vozidlo pomocí mobilní aplikace. Abyste se se systémem T-BOX rychle seznámili a mohli jej používat, přečtěte si pozorně tuto příručku a porozumějte všem informacím.

POZNÁMKA

Je-li stroj vybaven systémem T-BOX, je nutné jej poprvé aktivovat přes aplikaci. Jinak nelze stroj nastartovat.

Před prvním pokusem o aktivaci vozidla pomocí aplikace si prosím stáhněte aplikaci „**Segway Powersports**“ z Apple® Store® nebo Google Play® do svého mobilního telefonu.

Po úspěšné instalaci aplikace lze stroj zaregistrovat a následně aktivovat. Nejdříve najděte číslo VIN a zaregistrujte jej v aplikaci.

Postup registrace stroje:

1. Zapněte klíčem zapalování (poloha ON);

Zadejte nebo mobilním telefonem naskenujte číslo VIN vozidla podle pokynů aplikace a současně sešlápněte nožní brzdou. Číslo VIN se nachází pod sedadlem.

Poznámka: Pokud se číslo VIN nepodaří naskenovat, například kvůli slabému osvětlení, můžete zkusit jej zadat ručně. Číslo VIN se nachází buď na rámu stroje (str. 147) nebo na výrobním štítku (str. 148).

2. Kliknutím na tlačítko "**CONFIRM**" dokončete registraci vozidla.
3. Sešlápněte pedál nožní brzdy a tlačítkem "**START**" nastartujte motor.

AKTIVOVÁNÍ - ZAPNUTÍ STROJE

Existují tři způsoby, jak lze stroj zapnout:

1. **Klíčem zapalování** (preferovaný způsob).
2. **Dálkové zapnutí pomocí mobilní aplikace**

Zapnutí stroje na dálku je založeno na 4G mobilní síti. Pokud jste v oblasti pokryté 4G sítí, můžete stroj zapnout na dálku pomocí mobilní aplikace.

3. Zapnutí přes Bluetooth

Jsou-li vozidlo i mobilní telefon zapnuté a v efektivním dosahu signálu Bluetooth, modul Bluetooth vozidla automaticky zapne stroj, jakmile přijme signál Bluetooth vašeho mobilního telefonu, a automaticky stroj vypne, jakmile se mobilní telefon vzdálí

POZNÁMKA

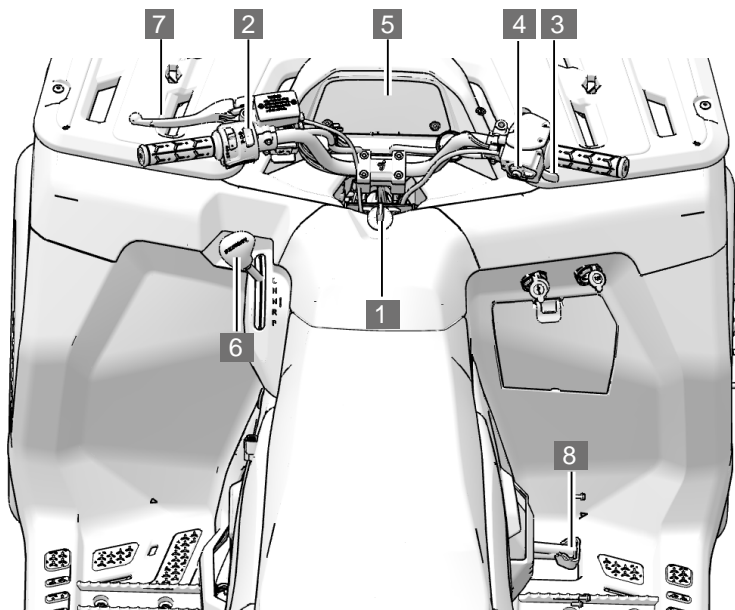
Po vypnutí stroje klíčkem jej nelze opět aktivovat telefonem. Pro aktivaci (zapnutí) stroje je potřeba telefon odpojit a znovu připojit ke stroji.

Zapnutí klíčem je optimálním způsobem aktivace stroje. Pokud nechcete používat funkci zapnutí stroje na dálku, můžete tuto možnost v mobilní aplikaci úplně vypnout.

MOBILNÍ APLIKACE SEGWAY POWERSPORTS

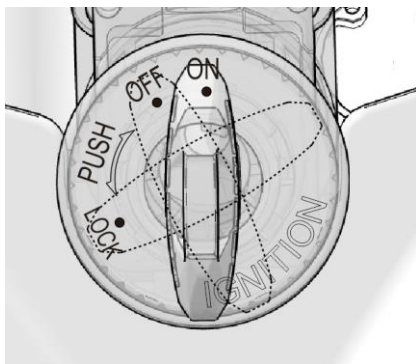
Tato aplikace je vyvinuta pro majitele strojů Segway Powersports. Hlavní funkce: Analýza jízdy, analýza údajů, nastavení stroje a další. Podrobné informace naleznete v online návodu přímo v aplikaci.

OVLÁDACÍ PRVKY



- | | | |
|-------------------------|---------------------------|---------------|
| 1 Spínací skříňka | 2 Levé řídktové přepínače | 3 Páčka plynu |
| 4 Přepínač 2WD/4WD | 5 LCD displej | 6 Páka řazení |
| 7 Ruční/parkovací brzda | 8 Brzdový pedál | |

SPÍNACÍ SKŘÍŇKA / ZÁMEK ŘÍZENÍ



"ON": Napájení zapnuto

"OFF": Napájení vypnuto

"LOCK": Zamykání řízení

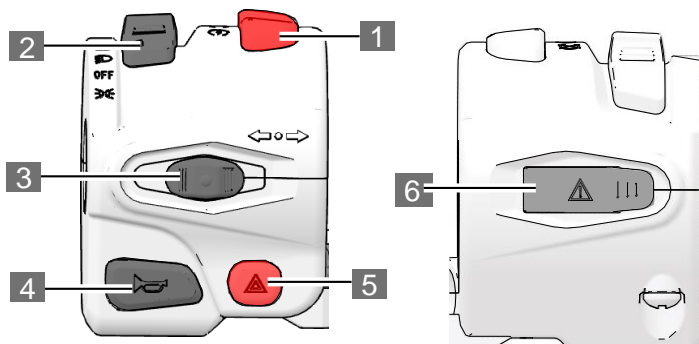
Hlavní vypínač / zámek řízení se nachází uprostřed řídítek.

Poloha "LOCK": Řízení je zamčené, řídítka nelze hýbat.

Poloha "ON": Elektrické obvody jsou zapnuté, všechny elektrické systémy vozidla lze používat.

Poloha "OFF": Všechny elektrické systémy jsou vypnuté. Je-li spínač v poloze "OFF", lze klíč vyjmout ze spínací skříňky.

LEVÉ ŘÍDÍTKOVÉ PŘEPÍNAČE



1 Startování a vypínání motoru

"Ⓞ": Motor běží "⊗": Vypnutí motoru "Ⓢ": Startování motoru

Startování motoru

1. Otočte klíčkem zapalování do polohy "ON".
2. Sešlápněte nožní brzdový pedál.
3. Stiskněte spínač startování / vypnutí motoru do polohy "Ⓢ" a startujte motor. Jakmile motor nastartuje, spínač uvolněte. Spínač se automaticky vrátí do polohy "Ⓞ". Nikdy tlačítko nedržte déle než 5 vteřin.

Vypnutí motoru

Stiskněte tlačítko do polohy "⊗", motor se zastaví.

2 Přepínač světel

Přepínač světel je na levém řídkovém přepínači a má tři polohy:

Dálková světla "Ⓜ": V této poloze svítí dálkové světlomety. Na přístrojové desce se rozsvítí kontrolka dálkových světel "Ⓜ".

Potkávací světla "Ⓜ": V této poloze svítí potkávací světlomety. Na přístrojové desce se rozsvítí kontrolka potkávacích světel "Ⓜ".

"OFF": Veškeré osvětlení je vypnuté.

Obrysová světla "☰☱☲☳": V této poloze svítí obrysová světla. Na přístrojové desce svítí kontrolka obrysových světel "☰☱☲☳".

Je-li klíček zapalování v poloze "ON", přepněte přepínač světel do požadované polohy. Chcete-li světla vypnout, přepněte přepínač do polohy "OFF".

3 Přepínač směrových světel

← Pro zapnutí levých blikačů přepněte tento přepínač doleva. Na displeji se přerušované rozsvítí kontrolka "←".

→ Pro zapnutí pravých blikačů přepněte tento přepínač doprava. Na displeji se přerušované rozsvítí kontrolka "→".

- Vypněte směrová světla ve středové poloze.

4 Houkačka "📢".

5 "⚠️" Výstražná světla

Tento spínač použijte v případě nouze. Stisknutím tlačítka výstražná světla zapnete, dalším stisknutím je vypnete. Výstražná světla jsou v činnosti, dokud je spínač zapnutý.

Použití výstražných světel:

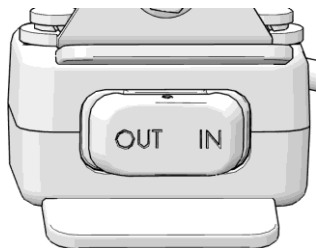
- při dočasném parkování
- při poruše stroje
- v nouzových situacích.

6 Tlačítko Force-Multiplier

Zvyšuje maximální rychlostní limit vozidla v režimu 4WD Lock. Je-li vozidlo v režimu 4WD Lock (na displeji je zobrazen symbol 4WD Lock "⚙️"), je rychlost jízdy omezena na 30 km/h. Pokud potřebujete víc výkonu, např. v blátě, prudkém stoupání a podobných situacích, můžete stisknout a držet toto tlačítko pro dočasné vypnutí omezení rychlosti / výkonu. To vám může pomoci dostat se z potíží.

VAROVÁNÍ! Nesprávné použití tlačítka Force-Multiplier / Override může vést ke ztrátě kontroly s následkem vážného zranění nebo smrti. Nikdy neaktivujte tento systém pod plynem.

OVLÁDÁNÍ NAVIJÁKU (JE-LI VE VÝBAVĚ)

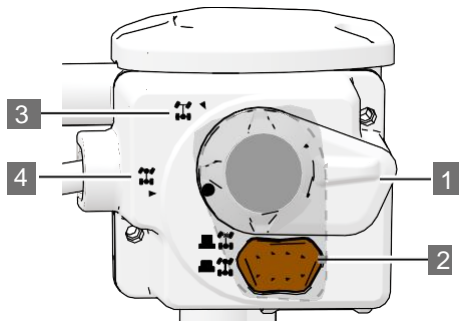


OUT: Odvíjení lana

IN: Navíjení lana

Naviják se používá k vyproštění zapadlého stroje, pro manipulaci s nákladem (ne však k jeho zvedání!) nebo k ovládání příslušenství (např. sněžové radlice). Práce s navijákem může být nebezpečná. Pochopte správné používání navijáku a bezpečnou práci s ním. Věnujte pozornost bezpečnostním pokynům a varováním, viz příslušné kapitoly.

PŘEPÍNÁNÍ POHONU 2WD / 4WD (BEZ ZADNÍHO DIFERENCIÁLU)




- 1** Přepínač režimu pohonu 2WD/4WD **2** Uzávěrka předního diferenciálu
3 Poloha pohonu dvou kol 2WD **4** Poloha pohonu čtyř kol 4WD


POZNÁMKA

Před změnou režimu pohonu 2WD/4WD je nutné úplně zastavit. Při zapnutí nebo přepnutí přepínače 2WD/4WD za jízdy může dojít k mechanickému poškození pohonného systému.


2x4 Pohon pouze zadních kol

Pro zapnutí pohonu 2x4 přepněte přepínač režimu pohonu směrem dolů. Vozidlo je nyní poháněno pouze zadními koly. Na displeji se zobrazí symbol pohonu 2WD " ".

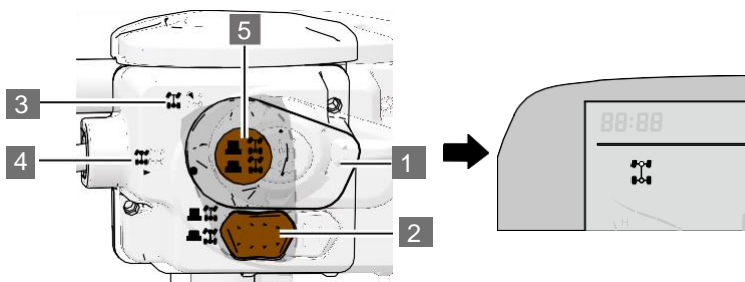
4x4 Pohon všech kol

Pro zapnutí pohonu 4x4 přepněte přepínač režimu pohonu směrem nahoru. V této poloze zabírají všechna čtyři kola. Na displeji se zobrazí symbol pohonu 4WD " ". Tento režim je vhodný pro špatné terénní podmínky, bláto, horské úseky apod.

Pohon 4x4 s uzávěrkou předního diferenciálu

Když je přepínač režimu pohonu v poloze "4x4", stiskněte tlačítko uzávěrky předního diferenciálu **2**. Tlačítko vyskočí a na přístrojové desce se zobrazí symbol uzávěrky předního diferenciálu " ". V té chvíli čtyřkolka funguje v režimu pohonu všech kol s uzamčeným diferenciálem: síla motoru je distribuována zároveň na přední i zadní kola, kola na obou stranách zabírají současně stejnou silou a stejnými otáčkami. Je aktivováno omezení rychlosti na 30 km/h. Tento režim je vhodný k tomu, aby se vozidlo dostalo z problémů.

PŘEPÍNÁNÍ POHONU 2WD / 4WD (SE ZADNÍM DIFERENCIÁLEM)










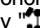


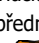




- 1 Přepínač režimu pohonu 2WD/4WD
- 2 Uzávěrka předního diferenciálu
- 3 Poloha pohonu dvou kol 2WD
- 4 Poloha pohonu čtyř kol 4WD
- 5 Tlačítko uzávěrky zadního diferenciálu

POZNÁMKA

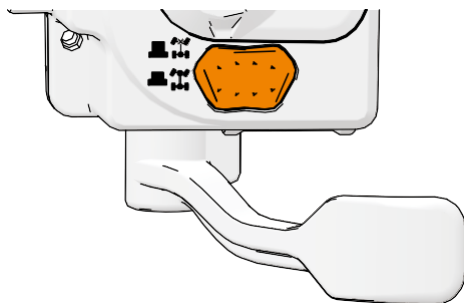
Před změnou režimu pohonu 2WD/4WD je nutné úplně zastavit.
Při zapnutí nebo přepnutí přepínače 2WD/4WD za jízdy může dojít k mechanickému poškození pohonného systému.

Funkce tlačítek	Symbol na displeji	Režim	Popis
Režim bez uzamčeného zadního diferenciálu			
Otočte přepínač režimu pohonu do polohy " " . Stiskněte tlačítko uzávěrky zadního diferenciálu " " .		2x4 režim pohonu dvou kol	Je zapnut režim pohonu zadních kol. Vozidlo je poháněno pouze zadními koly, přední kola nemají žádný náhon. Toto je základní jízdní režim vhodný pro jízdu pro většinu jízdních podmínek.

<p>Otočte přepínač režimu pohonu do polohy "  ". Stiskněte tlačítko uzávěrky zadního diferenciálu "  ".</p>		<p>4×4 režim pohonu všech kol</p>	<p>Režim pohonu všech kol je zapnutý. Síla motoru jde zároveň na přední i zadní kola. Tento režim je vhodný pro špatné terénní podmínky, bláto, horské úseky apod.</p>
<p>Tlačítko uzávěrky předního diferenciálu "  " je vyskočené. Tlačítko uzávěrky zadního diferenciálu "  " je stisknuté.</p>		<p>4×4Lock režim s uzamčen ým předním diferenci álem</p>	<p>Vozidlo pracuje v režimu 4WD Lock. Síla motoru jde zároveň na přední i zadní kola, kola na obou stranách zabírají současně stejnou silou a stejnými otáčkami. V tomto režimu je aktivováno omezení rychlosti na 30 km/h. Tento režim je vhodný k tomu, aby se vozidlo dostalo z problémů.</p>
<p>Režim s uzamčeným zadním diferenciálem</p>			
<p>Otočte přepínač režimu pohonu do polohy "  ". Tlačítko uzávěrky zadního diferenciálu "  " je vyskočené.</p>		<p>2×4 režim pohonu dvou kol</p>	<p>Je zapnutý režim pohonu dvou kol. Vozidlo je poháněno pouze zadními koly, přední kola nemají žádný náhon. Toto je základní jízdní režim vhodný pro jízdu pro většinu jízdních podmínek.</p>
<p>Otočte přepínač režimu pohonu do polohy "  ". Tlačítko uzávěrky zadního diferenciálu "  " je vyskočené.</p>		<p>4×4 režim pohonu všech kol</p>	<p>Režim pohonu všech kol je zapnutý. Síla motoru jde zároveň na přední i zadní kola. Tento režim je vhodný pro špatné terénní podmínky, bláto, horské úseky apod.</p>
<p>Tlačítko uzávěrky předního diferenciálu "  " je vyskočené. Tlačítko uzávěrky zadního diferenciálu "  " je vyskočené.</p>		<p>4×4Lock Režim s uzamčen ým zadním diferenciá lem</p>	<p>Vozidlo pracuje v režimu 4WD Lock. Síla motoru jde zároveň na přední i zadní kola, kola na obou stranách zabírají současně stejnou silou a stejnými otáčkami. V tomto režimu je aktivováno omezení rychlosti na 30 km/h. Tento režim je vhodný k tomu, aby se vozidlo dostalo z problémů.</p>

PÁČKA PLYNU

Plynová páčka ovládá otáčky motoru. Chcete-li zvýšit otáčky motoru, stiskněte páčku plynu palcem. Chcete-li otáčky motoru snížit, uvolněte tlak na páčku plynu. Po uvolnění páčky se motor vrátí do volnoběžných otáček.



Plynová páčka

⚠ VAROVÁNÍ

Před startováním zkontrolujte, zda se páčka plynu pohybuje volně. Pokud je plyn zaseknutý nebo nefunguje správně, může dojít k nehodě. Je-li páčka plynu zaseknutá nebo nefunguje správně, vozidlo nestartujte ani s ním nejezděte.

LCD DISPLEJ

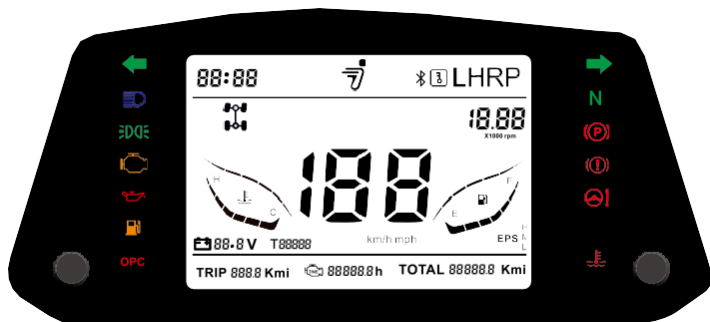
LCD displej poskytuje řidiči informace o jízdě a o stroji. Řidič by měl rozumět významu jednotlivých kontrol, symbolů a informací na displeji, aby měl stálý přehled o stavu stroje.

POZNÁMKA




**Použití vysokotlaké myčky může poškodit LCD displej.
Nečistěte displej alkoholem ani agresivními čisticími prostředky. Brzdová kapalina a jiné chemikálie mohou způsobit poškození povrchu i vnitřních částí displeje.**








KONTROLKY A VÝSTRAŽNÉ SYMBOLY

Kontrolky a výstražné symboly na LCD displeji informují o stavu systémů vozidla. Na obrázku níže jsou zobrazeny všechny kontrolky a výstražné symboly.

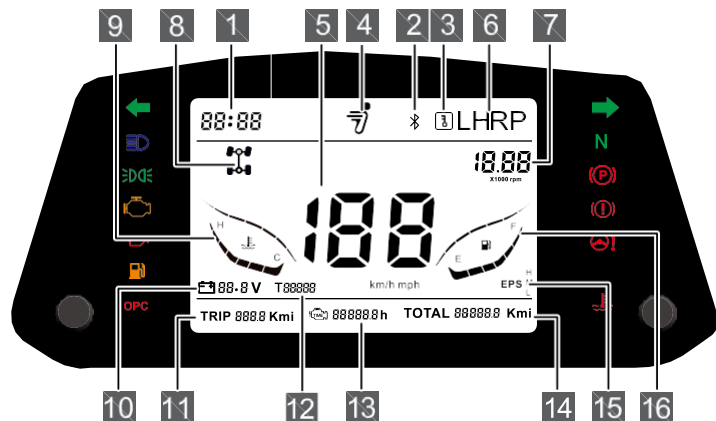


Kontrolky / Výstražné symboly







Kontrolka	Symbol	Funkce
Odbočení vlevo		Tato kontrolka svítí, jsou-li zapnuté levé ukazatele směru.
Dálková světla		Tato kontrolka se rozsvítí, když zapnete dálková světla.
Obrysová světla		Svítí přední světla, zadní světla, osvětlení SPZ a osvětlení přístrojové desky.
Kontrolka motoru		Tato kontrolka se rozsvítí, pokud dojde k poruše systému EFI. Pokud se tato kontrolka rozsvítí, NEPOKRAČUJTE DÁLE V JÍZDĚ! Mohlo by dojít k vážnému poškození motoru.

<p>Tlak oleje</p>		<p>Tato kontrolka se rozsvítí, když je tlak oleje příliš nízký.</p>
<p>Hladina paliva</p>		<p>Kontrolka se rozsvítí, když je hladina paliva příliš nízká.</p>
<p>Indikátor přítomnosti řidiče</p>	<p>OPC</p>	<p>Varování při opuštění stroje. Tato kontrolka se rozsvítí, pokud řidič opustí sedadlo a motor je v chodu. Zároveň se ozve zvukový signál.</p>
<p>Odbočení vpravo</p>		<p>Tato kontrolka svítí, jsou-li zapnuté pravé ukazatele směru.</p>
<p>Neutrál</p>	<p>N</p>	<p>Tato kontrolka svítí, je-li na převodovce zařazen neutrál.</p>
<p>Parkování</p>		<p>Tato kontrolka svítí po zatažení ruční brzdy.</p>
<p>Závada brzd</p>		<ul style="list-style-type: none"> • Nízká hladina brzdové kapaliny • Brzdový systém má závadu
<p>Kontrolka posilovače řízení (je-li ve výbavě)</p>		<p>Označuje poruchu systému EPS (je-li ve výbavě).</p>
<p>Kontrolka teploty chladicí kapaliny</p>		<p>Tato kontrolka upozorňuje na příliš vysokou teplotu motoru / chladicí kapaliny. Pokud se tato kontrolka rozsvítí a zazní alarm, ihned zastavte a vypněte motor. Po vychladnutí na normální teplotu by tato kontrolka měla zhasnout a vy můžete pokračovat v jízdě.</p>

INFORMACE NA DISPLEJI



Č.	Význam	Funkce
1	Hodiny	Zobrazují aktuální čas
2	Bluetooth	Když jsou Bluetooth v mobilním zařízení a T-BOX úspěšně propojené, kontrolka se rozsvítí.
3	Připojené bezdrátové ovládání	Při aktivování stroje prostřednictvím aplikace v mobilním telefonu klikněte na tlačítko "Remote power on", kontrolka se rozsvítí. (Předpokladem je, že připojení T-BOX je úspěšné).
4	Logo Segway	Logo se rozsvítí po zapnutí klíče.
5	Rychloměr	Zobrazuje skutečnou rychlost jízdy. Rychlost lze zobrazovat v km/h (KPH) nebo v mílích za hodinu (MPH).

6	Zařazený převod	Zobrazuje aktuální zařazený převod L - Low speed, redukce do pomala H - High speed, normální jízda vpřed R - Reverse, zpátečka P - Parking, parkovací poloha
7	Otáčkoměr	Zobrazuje aktuální otáčky motoru
8	Režim pohonu kol	 2x4  4x4  4x4 Lock  2x4 (s diferenciálem)  4x4 (s diferenciálem)  4x4 Lock (s diferenciálem)
9	Ukazatel teploty chladicí kapaliny	Zobrazuje aktuální teplotu chladicí kapaliny H - Vysoká teplota C - Normální teplota
10	Napětí baterie	Ukazatel aktuálního napětí baterie
11	Denní počítadlo kilometrů	Ukazuje počet kilometrů od posledního vynulování počítadla

12	Zobrazení chybového kódu	Při poruše ECU, EPS, T-BOXu se na tomto místě zobrazí kód závady. Podrobný seznam chybových kódů viz strana 157.
13	Počítadlo motohodin	Zobrazuje celkovou dobu chodu motoru
14	Celkový počet ujetých kilometrů	Zobrazuje celkový počet kilometrů ujetých vozidlem.
15	Posilovač řízení EPS je zapnutý (je-li jím Váš model vybaven)	M - Normální režim H - Komfortní režim L - Nízký účinek posilovače
16	Palivoměr	Zobrazuje množství paliva v nádrži. F - Plná nádrž E - Nízká zásoba paliva

NASTAVENÍ DISPLEJE



1 Levé tlačítko 2 Pravé tlačítko

Funkce	Levé tlačítko	Pravé tlačítko	Zobrazení
Nastavení jasu displeje	Krátký stisk		Nastavení jasu displeje (výchozí: nejjasnější)
Nulování denního počítadla km	Dlouhý stisk		Nulování denního počítadla najetých kilometrů
Nastavení posilovače EPS		Krátký stisk	Přepíná účinnost EPS (L, M, H), je-li stroj posilovačem vybaven.
Metrické / angloamerické jednotky		Dlouhý stisk	Přepínání metrických a angloamerických jednotek
Nastavení hodin	Dlouhý stisk	Dlouhý stisk	Nastavení hodin bliká
	Krátký stisk		Hodiny +1
		Dlouhý stisk	Hodiny zrychleně +1
	Krátký stisk		Nastavení minut bliká
		Krátký stisk	Minuty +1
		Dlouhý stisk	Minuty zrychleně +1

ZOBRAZENÍ DIAGNOSTICKÝCH KÓDŮ

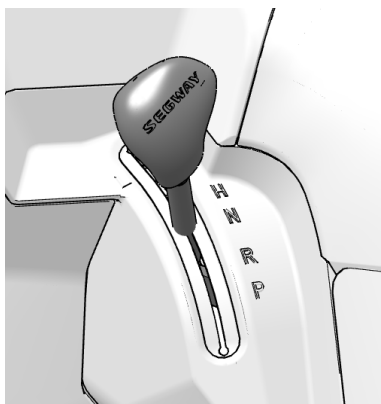
V této oblasti displeje (1) se zobrazují informace o kódu poruchy při závadách elektrických součástí vozidla, elektroinstalace, a dalších poruchách stroje. Prostřednictvím kódu je možné zjistit, v jakém systému je závada a hledat způsoby řešení problému. Seznam kódů poruch je uveden v kapitole "Diagnostické / chybové kódy" na straně 157.



1 Oblast zobrazení diagnostických kódů

VOLIČ RYCHLOSTÍ

Tato čtyřkolka je vybavena automatickou převodovkou se dvěma rychlostmi vpřed, neutrálem, zpátečkou a parkovací polohou. Po přeřazení vždy zkontrolujte kontrolku řazení na LCD displeji, abyste se ujistili, že je zařazen požadovaný rychlostní stupeň.



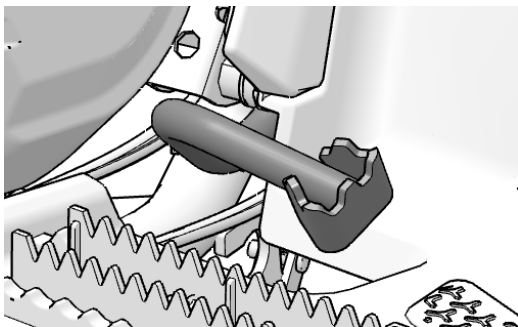
- L** Redukce do pomala
- H** Normální jízda
- N** Neutrál
- R** Zpátečka
- P** Parkování

POZNÁMKA

Před každým přeřazením je nutno zastavit. Zařadíte-li rychlostní stupeň při vyšších než volnoběžných otáčkách, nebo když je stroj v pohybu, může dojít k vážnému poškození převodovky.

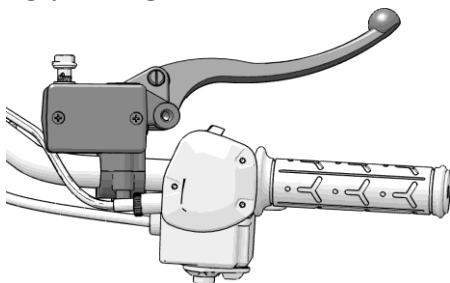
Pokud se čtyřkolkou nejedete dál, zařaďte parkovací polohu „P“ a zajistěte stroj parkovací brzdou.

NOŽNÍ BRZDOVÝ PEDÁL



Nožní brzda je hlavním brzdovým systémem vozidla. Ovládá se brzdovým pedálem na pravé straně stroje. Když potřebujete zpomalit nebo zastavit, pomalu sešlápněte nožní brzdu. Nouzové brzdění může způsobit smyk nebo převrácení vozidla, proto nepoužívejte nouzové brzdění, pokud to není nutné.

RUČNÍ BRZDOVÁ PÁČKA



Ruční hydraulická brzda je zamýšlena jako záložní systém hlavního (nožního) brzdového systému. Pokud brzdový pedál selže, použijte ruční brzdu.

Ruční páčka hydraulické brzdy je na pravé straně řídicích a brzdí všechna kola.

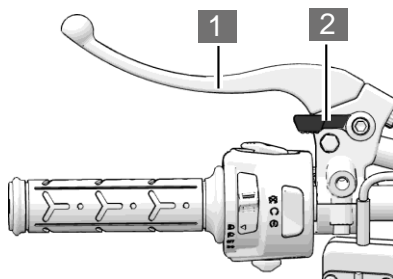
Pokud při použití ruční brzdy prokluzují zadní kola, povolte brzdovou páčku, abyste zabránili prokluzování kol.

⚠ VAROVÁNÍ

Při jízdě z kopce používejte ruční brzdou s opatrností. Nesprávné použití ruční brzdy může vést ke smyku a bočnímu skluzu, což může způsobit ztrátu kontroly nad strojem, vážné zranění a smrt.

PARKOVACÍ BRZDA

Parkovací brzda je na levé straně řídítek.



- 1** Páčka parkovací brzdy **2** Zámek parkovací brzdy

Použití parkovací brzdy:

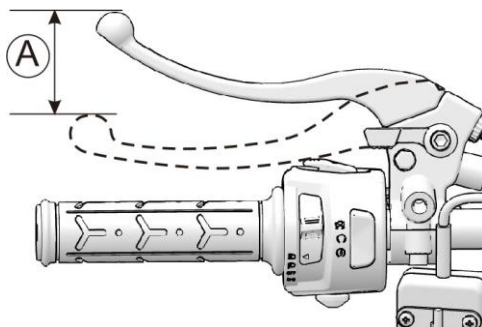
Zařadte řadicí páku do polohy "P", stiskněte páčku parkovací brzdy a držte ji stisknutou. Se stisknutou páčkou parkovací brzdy otočte zámek parkovací brzdy směrem dopředu. Parkovací brzda je zajištěná, jakmile uslyšíte cvaknutí.

Uvolnění parkovací brzdy:

Stiskněte páčku parkovací brzdy. Zámek parkovací brzdy sám automaticky vyskočí, když uslyšíte cvaknutí.

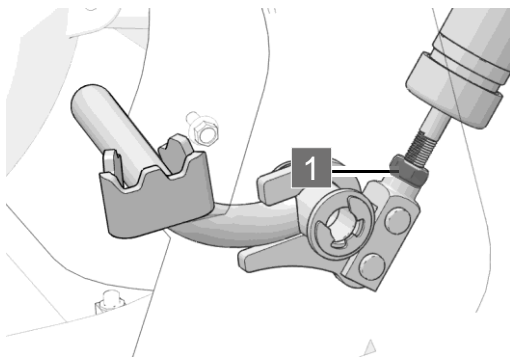
SEŘÍZENÍ VŮLE PARKOVACÍ BRZDY

Vůle páčky parkovací brzdy



1. Několikrát silou stiskněte páčku parkovací brzdy. Páčka parkovací brzdy by neměla váznout.
2. Změřte zdvih na konci páčky mezi úplně volnou páčkou a okamžikem, kdy začne parkovací brzda držet. Volný chod **A** (měřený na konci brzdové páčky) by měl být: (25-30 mm).
3. S opotřebením brzdových destiček se dráha brzdové páčky prodlužuje. Proto je třeba čas od času zkontrolovat opotřebení brzdových destiček a po dosažení limitu opotřebení je vyměnit.

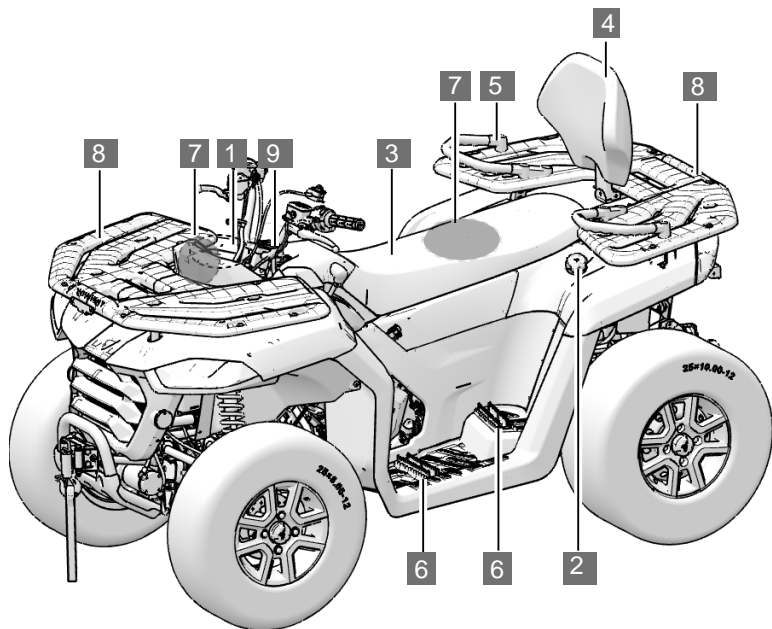
SEŘÍZENÍ VÝŠKY PEDÁLU NOŽNÍ BRZDY



Seřizovací matice pedálu nožní brzdy se nachází ve spodní části vozidla v blízkosti pedálu nožní brzdy. Výšku pedálu nožní brzdy lze nastavit otáčením seřizovací matice.

- Otáčením seřizovací matice ve směru hodinových ručiček nastavte pedál nožní brzdy směrem dolů.
- Otáčením seřizovací matice proti směru hodinových ručiček nastavte pedál nožní brzdy nahoru.

SOUČÁSTI VYBAVENÍ



1 12V zásuvka

3 Sedadlo

5 Madla pro spolujezdce

7 Úložný prostor

9 Řídítka

2 Uzávěr palivové nádrže

4 Opěrka zad (2-UP)

6 Opěrky nohou

8 Přední a zadní nosič

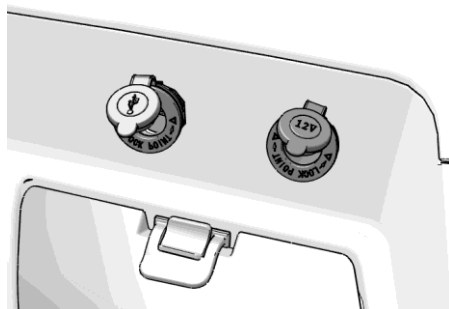
12V ZÁSUVKA

Pro 12V příslušenství s příkonem menším než 10A jsou k dispozici 12V napájecí zásuvky.

Vozidlo je vybaveno USB portem a zásuvkou 12V DC.

Výstupní napětí: 12V

USB port a 12V zásuvka



Otevření krytky

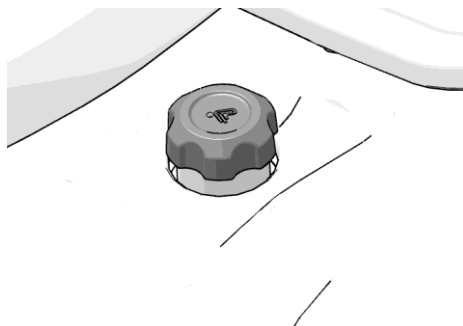
Provozní podmínky zásuvek:

Zásuvky jsou pod proudem, je-li klíček zapalování v poloze "ON".

VÍČKO PALIVOVÉ NÁDRŽE

⚠ VAROVÁNÍ

Vždy tankujte pouze typ paliva předepsaný pro tento stroj. Při tankování nekuřte, nepoužívejte otevřený oheň. Mohlo by dojít ke vznícení paliva a požáru. Nedotýkejte se jiných osob nebo předmětů se statickou elektřinou. Výboj statické elektřiny by mohl způsobit vznícení paliva a požár. Při tankování nepřeplyňte palivovou nádrž.



1. Odšroubujte uzávěr palivové nádrže.
2. Doplněte palivo (nepřeplyňte).
3. Utáhněte víčko palivové nádrže.

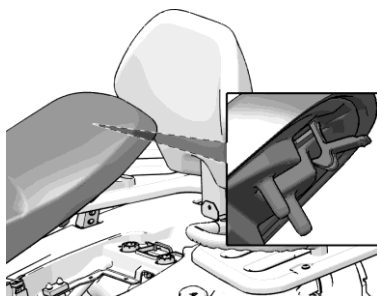
Doporučené palivo: 95 oktanů, bezolovnatý benzín

SEDADLO

Vyjmutí sedadla

Sedadlo je navrhávací a rychloupínací.

1. Stiskněte pojistku sedadla prsty a zvedněte ji nahoru.
2. Jakmile se sedadlo odjistí, zvedněte jej směrem vzhůru.
3. Vyjměte sedadlo.



POZNÁMKA

Pod sedadlem je připojen kabelový konektor, při vyjímání a vytahování sedadla nahoru buďte opatrní.

Nasazení sedadla

Zasuňte výstupek na přední straně sedadla do středu U-držáku přivařeného k rámu, zatlačte sedadlo pevně dopředu a zajistěte jej zatlačením dolů, až zacvakne.

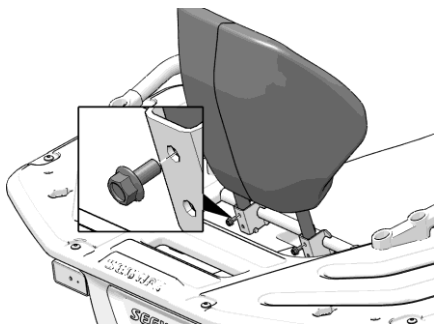
⚠ UPOZORNĚNÍ

Po nasazení sedadla překontrolujte, zda je sedadlo bezpečně upevněné a zajištěné.

OPĚRKA ZAD (2-UP)

Demontáž opěrky

Opěrku zad lze vyjmout po vyšroubování tří šroubů a matic upevňujících opěrku.



Montáž opěrky

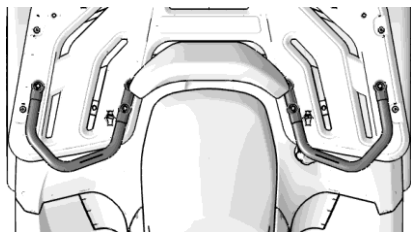
Umístěte montážní otvory opěrky do odpovídajících otvorů na držáku opěrky a upevněte opěrku pomocí 3 šestihranných šroubů M8×16 a matic M8.

SADA NÁŘADÍ

Sada nářadí je umístěna v úložné schránce pod sedadlem. Sada je vybavena základním nářadím pro údržbu stroje.

MADLA PRO SPOLUJEZDCE

Madla pro spolujezdce jsou umístěna po obou stranách sedadla spolujezdce.

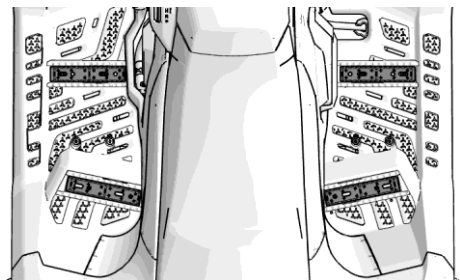


VAROVÁNÍ

Spolujezdec se musí během jízdy neustále držet madel a musí mít nohy pevně na stupačkách.

STUPAČKY / OPĚRKY NOHOU

Stupačky jsou opatřené zoubkováním pro stabilní opěru nohy.



VAROVÁNÍ

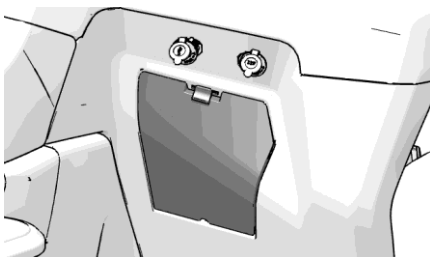
Během jízdy musí mít řidič i spolujezdec vždy obě nohy na stupačkách.

ÚLOŽNÝ PROSTOR

Tato čtyřkolka je vybavena dvěma úložnými schránkami.

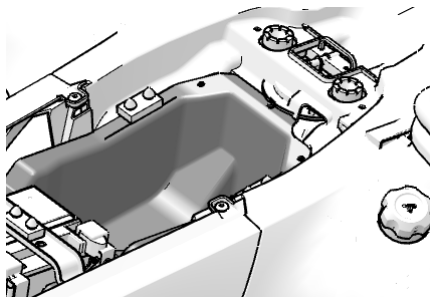
Přední úložná schránka

Nachází se na pravé přední straně vozidla.



Úložný prostor pod sedadlem

V úložném boxu pod sedadlem je umístěna sada nářadí, která obsahuje základní nářadí pro údržbu stroje.

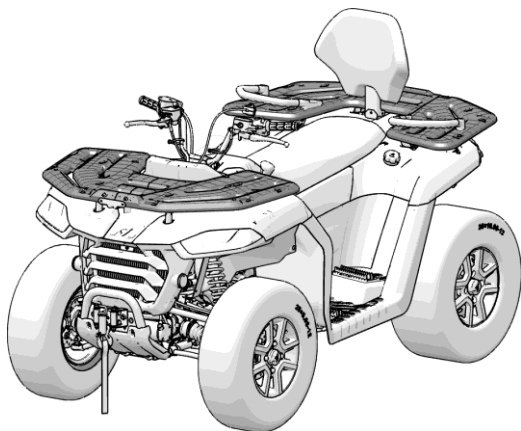


⚠ UPOZORNĚNÍ

Úložné boxy před jízdou vždy zavřete a nikdy do nich nedávejte křehké, hořlavé, těžké nebo ostré předměty.

NOSIČE

Nosiče jsou určeny k přepravě výbavy nebo nákladu. Nikdy se nesmí používat k přepravě osob.



⚠ VAROVÁNÍ

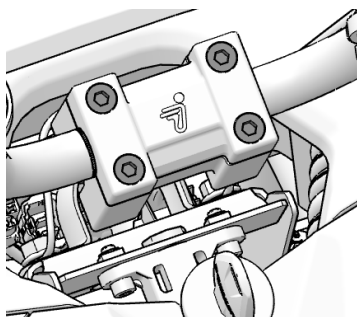
- Nikdy nepřpravujte žádné osoby na nosičích.
- Náklad nesmí řidiči omezovat výhled.
- Hmotnost nákladu nesmí nikdy překročit maximální nosnost nosičů.

NASTAVENÍ ŘÍDÍTEK

Řídítka lze nastavit tak, aby vyhovovala požadavkům jezdce.

⚠ VAROVÁNÍ

Nesprávné nastavení nebo nedostatečné utažení řídítek může mít za následek omezení rejdu nebo uvolnění řídítek. Ztráta kontroly může mít za následek vážné zranění nebo smrt. Vždy postupujte podle tohoto návodu nebo se obraťte na autorizovaný servis Segway Powersports.



1 M8 × 45 (4x)

Utáhněte šrouby řídítek podle specifikací:

Utahovací moment

Šrouby řídítek: 35 Nm

1. Povolte čtyři upevňovací šrouby řídítek.
2. Upravte polohu řídítek podle potřeby.
3. Utáhněte nejdříve oba přední a teprve pak oba zadní šrouby. Na zadních stranách upevňovacích klem musí zůstat mezera široká cca 3 mm.
4. Utáhněte všechny upevňovací šrouby.



JÍZDA

KONTROLA PŘED JÍZDOU	61
ZÁKLADNÍ PRŮVODCE JÍZDOU	63
JAK SE CHOvat NA ČTYŘKOLCE	63
KDE JEZDIT	76
ZÁBĚH	76
PRVNÍ JÍZDA.....	76
STARTOVÁNÍ MOTORU	76
PARKOVÁNÍ	76
ZATÁČENÍ.....	76
JÍZDA VZAD	76
OTÁČENÍ	66
JÍZDA NA KLUZKÉM POVRCHU	67
JÍZDA PŘES PŘEKÁŽKY	68
JÍZDA DO KOPCE A JÍZDA Z KOPCE.....	69
JÍZDA ŠIKMO SVAHEM	71
PARKOVÁNÍ VE SVAHU	72
BRZDĚNÍ, PARKOVÁNÍ	73
ZÁBĚH VOZIDLA	74
NOSNOSTI, JÍZDA S NÁKLADEM.....	76
TAŽENÍ PŘÍVĚSU	77
POUŽÍVÁNÍ NAVIJÁKU.....	79

Tato část návodu obsahuje základní jízdni pokyny, včetně pokynů ke startování, rozjezdu a zastavení vozidla, řídicích dovedností a opatrnosti při jízdě na různých površích.

Dokonce, i když jste již jezdili na jiných čtyřkolkách, musíte si udělat čas, abyste se seznámili s tím, jak tento stroj funguje. Jízdu trénujte na rovných a širokých plochách, než budete s řízením této čtyřkolky dostatečně obeznámeni.

VAROVÁNÍ

Zanedbání kontroly před jízdou a jízda bez ověření, zda je stroj v bezpečném provozním stavu, zvyšuje riziko nehody.

Před každou jízdou vždy proveďte kontrolu před jízdou popsanou v kapitole Před jízdou, abyste se ujistili, že stroj je v bezvadném provozním stavu. Vždy dodržujte postupy kontroly a intervaly údržby popsané v této příručce.

Viz kapitola Pravidelná údržba.

KONTROLA PŘED JÍZDOU

Před každou jízdou proveďte kontrolu před jízdou, abyste zjistili případný problém, který by mohl nastat během jízdy. Kontrola před jízdou vám také umožní sledovat případné opotřebení a poškození součástí dříve, než se stanou problémem.

Odstraňte všechny zjištěné závady, abyste snížili riziko poruchy nebo havárie.

KONTROLOVANÉ POLOŽKY

Součást	Kontrola	Strana
Brzdový systém / zdvih brzdové páčky	Zkontrolujte správnou funkci	46~49
Brzdová kapalina	Kontrola hladiny / doplnění	113~114
Ruční brzda	Kontrola správné funkce	46
Přední zavěšení	Zkontrolujte, případně promažte	122
Zadní zavěšení	Zkontrolujte, případně promažte	122
Pneumatiky	Zkontrolujte stav a tlak vzduchu	116
Kola / dotažení kol	Kontrola deformací / dotažení matic, kontrola tlaku pneu	118
Palivo	Kontrola / doplnění	52
Hladina chladicí kapaliny	Kontrola hladiny / doplnění	109
Kontrolky	Kontrola funkčnosti	38~42
Řídicíkové přepínače	Kontrola správné funkce	29
Vypínač motoru	Kontrola správné funkce	30
Světlomety	Kontrola správné funkce	30
Brzdová / koncová světla	Kontrola správné funkce	30
Jezdecké vybavení	Noste schválenou přilbu, ochranu očí, rukavice, vysoké boty a pevné oblečení	14~15
Tažné zařízení (je-li jím váš stroj vybaven)	Kontrola kabeláže / kontrola pevnosti upevnění koule	—

ZÁKLADNÍ PRŮVODCE JÍZDOU

JAK SE CHOVAT NA ČTYŘKOLCE

Vždy jezděte s respektem a s ohledem na situaci. Dodržujte bezpečnou vzdálenost mezi vámi a ostatními stroji, které se pohybují ve stejné oblasti. Komunikujte s blížícími se vozidly signalizací počtu čtyřkolek ve vaší skupině. Při zastavování zajed'te co nejvíce ke kraji, aby ostatní mohli bezpečně projet.

KDE JEZDIT, MÍSTNÍ PŘEDPISY

Seznamte se se všemi zákony a předpisy týkajícími se provozu tohoto vozidla ve vaší oblasti. Respektujte situaci, podmínky a prostředí, ve kterém jezdíte.

Zjistěte, kde můžete volně jezdit, a to buď kontaktováním prodejce, kolegů čtyřkolkářů nebo místních úřadů.

ZÁBĚH

Období záběhu nového stroje je velmi důležité pro životnost vaší čtyřkolky. Doba záběhu tohoto stroje je **prvních 300 km** provozu. Je důležité, abyste v době záběhu jezdili pouze v jednom a provedli řádný záběh. Pečlivý záběh nového motoru a hnacího ústrojí je důležitý pro výkon a životnost těchto dílů. Pečlivě dodržujte následující kroky.

ZÁBĚH BRZDOVÉHO SYSTÉMU

Pro dosažení nejlepšího brzdného výkonu je nutný záběh brzdových kotoučů a destiček po dobu alespoň **200 km**. Silné nebo nadměrné brzdění v tomto období může poškodit brzdové destičky a kotouče. To platí i po každé výměně kotoučů a brzdových destiček.

ZÁBĚH SPOJKY / HNACÍHO ŘEMENE

Správný záběh spojky a hnacího řemene zajistí delší životnost a lepší výkon. Po dobu záběhu spojky a hnacího řemene jezděte v nízkých otáčkách a netahejte žádné náklady. Během záběhu se vyhněte prudké akceleraci a jízdě vysokou rychlostí. Pokud se řemen přetrhne, nezapomeňte při jeho výměně vyčistit přívod a odvod vzduchu do prostoru variátoru a odstranit všechny nečistoty z variátorového a motorového prostoru.

PRVNÍ JÍZDA

1. Noste ochranné jezdecké vybavení. Viz část Jezdecké vybavení v části Bezpečnostní informace.
2. Proved'te kontrolu před jízdou.
3. Zařad'te parkovací polohu (P).
4. Nastupte na stroj z levé strany.
5. Usad'te se vzpřímeně, s oběma nohama na stupačkách a oběma rukama na řídítkách.
6. Nastartujte motor a nechte jej zahřát.
7. Jezd'te pomalu. Procvič'te si manévrování, ovládání a používání plynu a brzd na bezpečné rovné ploše.

STARTOVÁNÍ MOTORU

1. Otoč'te klíček zapalování do polohy "ON".
2. Silně sešlápněte nožní brzdu nebo silně stiskněte brzdovou páčku a zařad'te neutrál "N", nebo parkovací polohu "P".
3. Přepněte spínač startování/vypínání motoru do polohy " (Ⓢ) " a poté jej uvolněte pro nastartování motoru. Nedržte tlačítko déle než 5 vteřin.
4. Motor je nastartován. Sešlápněte silně nožní brzdu a zařad'te požadovanou rychlost.

PARKOVÁNÍ

1. Sešlápněte nožní brzdu a řadicí pákou zařadíte polohu "P".
2. Stisknutím spínače start/stop motoru do polohy "☒" zastavte motor.
3. Otočte klíč do polohy "OFF" a vyjměte jej ze spínací skříňky.
4. Zabrzděte čtyřkolku ruční parkovací brzdou. Sešlápněte nožní brzdu a zařadíte parkovací polohu "P".

ZATÁČENÍ

Čtyřkolky zatáčejí jinak než ostatní motorová vozidla. Proto je třeba si na čtyřkolce osvojit správnou techniku zatáčení.

1. Před zahájením zatáčení zpomalte.
2. Natočte říditka ve směru zatáčky.
3. Držte obě nohy na stupačkách.
4. Nakloňte se horní částí těla směrem do zatáčky a zapřete se váhou o vnější stupačku. Tím změníte rovnováhu přítlaku vnitřního zadního kola a umožníte plynulý průjezd zatáčkou. Stejnou techniku s přenášením váhy používejte i při zatáčení při jízdě vzad.
5. Než se pokusíte zatáčet ve vyšší rychlosti, je třeba procvičit a zažít techniku zatáčení při nízkých rychlostech.

VAROVÁNÍ

Nesprávný způsob zatáčení může mít za následek převrácení stroje. Nikdy nezatačejte náhle nebo v ostrém úhlu. Nikdy nezatačejte ve vysoké rychlosti.

JÍZDA VZAD

Pokud potřebujete couvat, ujistěte se, že za vámi je volno. Couvejte pouze při malé rychlosti.

Tato čtyřkolka je vybavena systémem Override - omezovačem rychlosti při jízdě vzad. Nepoužívejte toto tlačítko, pokud skutečně nepotřebujete větší výkon. Systém Override používejte opatrně, protože výrazně zvyšuje rychlost stroje vzad. Nedávejte plný plyn. Přidávejte plynu jen tolik, abyste udrželi rychlost.

Při couvání postupujte následujícím způsobem :

1. Přesvědčte se, že za vámi nejsou žádné překážky nebo osoby.
2. Sešlápněte nožní brzdový pedál, zastavte a zařaďte polohu "R". Vždy couvejte pomalu, nezatačejte prudce.

OTÁČENÍ V KOPCI (K-OTOČKA)

Pokud se stroj zastaví při vyjíždění kopce, nikdy z kopce necouvejte! Pro otočení čtyřkolky směrem dolů použijte "K-otočku".

1. Zastavte a zabrzděte parkovací brzdu, přičemž udržujte váhu těla směrem do kopce - nakloňte se dopředu nad říditka.
2. Nechte zařazenou rychlost vpřed a vypněte motor.
3. Sestupte ze čtyřkolky na vyšší straně, popř. na levou stranu, pokud stroj stojí přímo do kopce. Zůstaňte stát nad strojem a stočte říditka úplně doleva.
4. Stále držte brzdovou páčku stisknutou, uvolněte pojistku parkovací brzdy a pomalu nechte stroj sjet doprava, dokud nebude směřovat šikmo z kopce nebo mírně dolů.
5. Zajistěte stroj parkovací brzdou. Nasedněte na čtyřkolku z vyšší strany a neustále jí vyvažujte tělem směrem ke kopci.
6. Nastartujte motor se zařazenou dopřednou rychlostí.
7. Uvolněte parkovací brzdu a pomalu sjeďte z kopce. Nožní brzdou regulujte rychlost, dokud se nedostanete na mírnější svah.

JÍZDA NA KLUZKÉM POVRCHU

Kdykoli jedete na kluzkém povrchu, jako je mokrá tráva, syký štěr, nebo sníh a led, dbejte následujících pokynů:

1. Nejezděte po příliš kluzkém nebo sykém povrchu.
2. Před vjetím na kluzký povrch zpomalte.
3. Zapněte pohon 4x4 dřív, než kola začnou ztrácet trakci.

POZNÁMKA

Pokud zapnete pohon 4x4, když se ještě kola točí, může dojít k vážnému poškození hnacího ústrojí. Před zařazením pohonu 4x4 zastavte. Zapněte pohon 4x4 dřív, než kola začnou ztrácet trakci.

4. Stále udržujte vysokou pozornost, promyslete si předem trasu a vyhýbejte se rychlým a ostrým zatáčkám, které mohou způsobit smyk.
5. Při smyku nebrzděte, dokud nezískáte kontrolu nad strojem. Korigujte smyk natočením řídítek ve směru smyku.

JÍZDA VODOU

Vaše čtyřkolka může jezdit vodou hlubokou maximálně po **spodní část stupaček**. Při jízdě vodou dodržujte tyto postupy:



⚠ UPOZORNĚNÍ

Pokud není stroj po jízdě vodou důkladně zkontrolován, může dojít k vážnému poškození motoru. Proved'te všechny kontroly dle tabulky pravidelné údržby. Následující místa vyžadují zvláštní pozornost: motorový olej, převodový olej, palivo a všechna mazací místa. Pokud se čtyřkolka převrhne nebo převrátí ve vodě, nebo zastaví-li se motor při nebo po jízdě vodou, je před opětovným nastartováním motoru nutný servis. Ohledně tohoto servisu se obraťte na vašeho prodejce. Nelze-li stroj dopravit do servisu bez nastartování motoru, proved'te úkony popsané v části Údržba vozidla a dopravte čtyřkolku do servisu při první příležitosti.

1. Před vjetím do vody ověřte hloubku vody a sílu toku.
2. Pro vjezd a výjezd z vody si vyberte místo, kde mají oba břehy pozvolný sklon.
3. Nevjíždějte do hluboké nebo rychle tekoucí vody. Mějte na paměti, že pneumatiky čtyřkolku ve vodě nadnášejí.
4. Po vyjetí z vody vyzkoušejte brzdy. Při pomalé jízdě několikrát lehce zabrzděte. Tření pomůže vysušit brzdové destičky.

Pokud je nevyhnutelné vjet do vody hlubší než po stupačky:

- Jeďte pomalu. Vyhybejte se kamenům a překážkám.
- Pečlivě vyvažujte svou hmotnost. Vyvarujte se prudkých pohybů.
- Udržujte stálou rychlost. Neprovádějte náhlé zatáčky nebo zastavení. Neprovádějte náhlé změny plynu.

JÍZDA PŘES PŘEKÁŽKY

Při jízdě přes překážky postupujte tímto způsobem:

1. Před jízdou v nové oblasti zkontrolujte překážky.
2. Dávejte pozor na díry, výmoly a další překážky.

3. Když se přiblížíte k překážce, snižte rychlost a buďte připraveni zastavit.
4. Nikdy se nepokoušejte přejíždět přes velké překážky, jako jsou velké kameny nebo padlé kmeny.
5. Před jízdou přes překážku, která by mohla způsobit pád ze stroje nebo jeho převrácení, nechte spolujezdce sesednout.



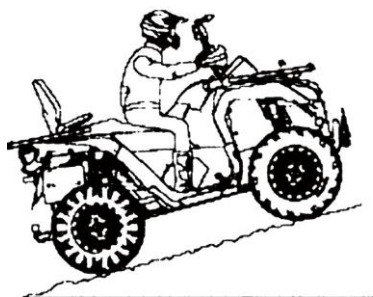
JÍZDA DO KOPCE

Při jízdě v kopcovitém terénu je výrazně ovlivněno brzdění a ovladatelnost. Nesprávný způsob jízdy do kopce může způsobit ztrátu kontroly nad strojem nebo převrácení. Při jízdě do kopce postupujte tímto způsobem:

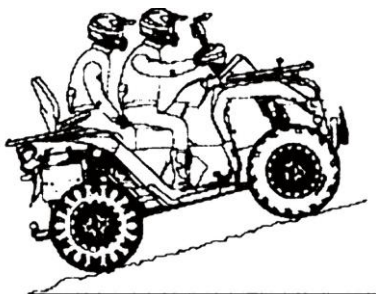
1. Jed'te rovně do kopce.
2. Vyhýbejte se strmým kopcům.

Maximální povolený sklon:

- **Bez spolujezdce: 25°**
- **Se spolujezdcem: 15°**



Bez spolujezdce: 25°



Se spolujezdcem: 15°

3. Před výjezdem kopce vždy pečlivě zkontrolujte terén.
4. Nikdy nejezděte do kopců s příliš kluzkým nebo sypkým povrchem.
5. Obě nohy mějte na stupačkách.
6. Přeneste hmotnost dopředu - nakloňte se dopředu nad říditka, jak je to jen možné. Také spolujezdec by se měl naklonit dopředu, směrem ke kopci.
7. Pokračujte v jízdě rovnoměrnou rychlostí a s co nejvíc konstantním plynem. Náhlé přidání plynu by mohlo způsobit převrácení čtyřkolky dozadu.

JÍZDA Z KOPCE

Při jízdě z kopce postupujte podle následujících pokynů:

1. Vyhýbejte se strmým kopcům.

Maximální povolený sklon:

- Bez spolujezdce: 25°
- Se spolujezdcem: 15°



Bez spolujezdce: 25°



Se spolujezdcem: 15°

2. Před sjezdem z kopce vždy pečlivě zkontrolujte terén.
3. Z kopce vždy sjíždějte se zařazenou dopřednou rychlostí. Nikdy nesjíždějte z kopce na neutrál.
4. Přibrzd'ujte si. Nikdy nesjíždějte z kopce vysokou rychlostí.
5. Z kopce jed'te rovně a přímo. Vyhněte se jízdě z kopce šikmo, to by mohlo způsobit prudký náklon stroje na jednu stranu.
6. Přenášejte váhu těla do kopce, posad'te se co nejvíc dozadu. Také spolujezdec by měl přenést váhu těla dozadu.
7. Mírně přibrzd'ujte, abyste mohli zpomalit. Příliš prudké brzdění může způsobit zablokování zadních kol, což může vést ke ztrátě kontroly nad vozidlem.

JÍZDA ŠIKMO SVAHEM (TRAVERZOVÁNÍ)

Jízda šikmo svahem se nedoporučuje. Nesprávný způsob traverzování může způsobit ztrátu kontroly a/nebo převrácení. Vyhněte se jízdě šikmo svahem, pokud to není nezbytně nutné.

Pokud je jízda šikmo svahem nevyhnutelná, dodržujte tato opatření:

1. Jed'te pomalu a ustálenou rychlostí.
2. Vyhněte se traverzování strmých kopců.

3. Přikloňte se ke kopci, přeneste váhu těla směrem do kopce, mějte nohy na stupačkách, zatěžujte vyšší stupačku.



4. Pokud se čtyřkolka začne naklánět, rychle stočte přední kola směrem z kopce, je-li to možné, nebo okamžitě sesedněte na stranu směrem do kopce!

PARKOVÁNÍ VE SVAHU

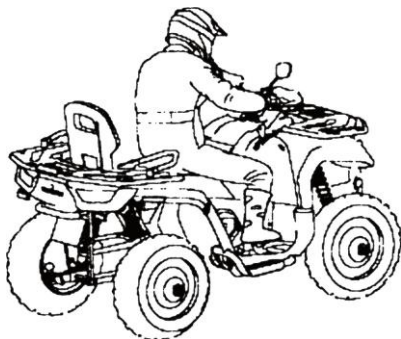
Pokud je to možné, vyhněte se parkování ve svahu. Pokud je to nevyhnutelné, dodržujte tato opatření:



1. Vypněte motor.
2. Zařad'te parkovací polohu „P“ (Parking).
3. Zajistěte stroj parkovací brzdou.
4. Vždy ještě podložte kola na nižší straně, např. kamenem.

BRZDĚNÍ

1. Úplně uberte plyn. (Pozor: je-li plyn zcela ubraný a otáčky motoru klesnou k volnoběžným, vozidlo nebrzdí motorem).
2. Plynule silou sešlápněte brzdový pedál. Procvičujte si rozjezd a zastavení (pomocí brzd), dokud se neseznámíte s ovládním.



PARKOVÁNÍ

1. Zastavte vozidlo na rovném povrchu. Při parkování uvnitř garáže nebo v jiném uzavřeném prostoru se ujistěte, že jsou tyto prostory dobře větrané a že se vozidlo nenachází v blízkosti žádného zdroje plamene nebo jisker, včetně jakéhokoli zařízení s věčným plamínkem.
2. Zařaďte převodovku do polohy PARK („P“).
3. Vypněte motor.
4. Zatáhněte parkovací brzdu.
5. Před opuštěním vozidla pomalu uvolněte brzdový pedál a ujistěte se, že je převodovka v poloze PARK.
6. Vyjměte klíček ze zapalování, abyste zabránili neoprávněnému použití.

ZÁBĚH VOZIDLA

Motor potřebuje záběh po dobu **300 km**.

Během záběhu:

- Se vyhněte jízdě na plný plyn.
- Nestlačujte páčku plynu na více než 3/4 zdvihu.
- Vyhněte se nepřetržitému zrychlování.
- Nepřetěžujte motor.

Brzdový systém potřebuje **200 km** záběhu.

Nové brzdy budou pracovat s maximální účinností až po uplynutí doby záběhu. Po dobu záběhu může dojít ke snížení výkonu brzd, proto buďte opatrní.

POZNÁMKA

Během záběhu se vyhněte jízdě na plný plyn, rychlé akceleraci a jízdě v konstantních otáčkách motoru.

NOSNOSTI, JÍZDA S NÁKLADEM

Na předním a zadním nosiči lze přepravovat náklad až do stanovené hmotnosti. Tažné zařízení umožňuje tahat přívěsy nebo jiné tažené příslušenství.

Jakýkoli přepravovaný náklad ovlivňuje ovladatelnost, stabilitu a brzdnou dráhu. Nepřekračujte limity zatížení stroje, včetně hmotnosti řidiče, spolujezdce, nákladu, namontovaného příslušenství a svislé síly na kouli. Mějte na vědomí, že špatně upevněný náklad může sklouznout nebo spadnout a způsobit tak nehodu.

VAROVÁNÍ

- Důsledně dodržujte pokyny v návodu ohledně namontovaného / taženého příslušenství nebo přívěsu. Nepoužívejte toto příslušenství, pokud nejsou dodržovány všechny pokyny.
- Nepřibližujte se k prostoru mezi čtyřkolkou a přívěsem.
- Při přepravě nákladu jezděte pomalu a nechte si delší brzdovou dráhu.
- Čím níže je náklad na nosiči umístěn, tím lépe. Příliš rozměrný nebo těžký náklad na nosičích může zvýšit těžiště, zhoršit stabilitu stroje a způsobit nehodu.
- Před jízdou náklad řádně upevněte. Nestabilní náklad se může za jízdy posunout a zapříčinit ztrátu kontroly nad strojem a nehodu.
- Těžký náklad způsobuje problémy s brzděním a ovládním stroje. Při brzdění naloženého vozidla buďte zvláště opatrní. Vyhněte se těžkému a kluzkému terénu a prudkým kopcům.

VAROVÁNÍ

- Při přepravě nákladu, který přečnává přes nosiče, buďte buďte zvláště opatrní. Mohlo by dojít k narušení stability a ovladatelnosti a k převrácení vozidla.
- Při nakládání předního nosiče nesmí náklad zakrývat světlometry.
- Při přepravě nákladu nejezděte vyšší než doporučenou rychlostí. Ta nesmí překročit 15 km/h na rovném povrchu. Při vlečení přívěsu, otáčení, stoupání nebo klesání v nerovném terénu nesmí vozidlo překročit rychlost 8 km/h.

MAXIMÁLNÍ NOSNOSTI

Nikdy nepřekračujte maximální povolené zatížení.

Model	AT5 S	AT5 L
Přední nosič	40 kg	40 kg
Zadní nosič	60 kg	60 kg
Maximální tažná hmotnost - nebrzděný přívěs	300 kg	300 kg
Maximální svislá síla na kouli - nebrzděný přívěs	100 kg	100 kg
Maximální tažná hmotnost - brzděný přívěs	600 kg	600 kg
Maximální svislá síla na kouli - brzděný přívěs	100 kg	100 kg

JÍZDA S NÁKLADEM

Při přepravě nákladu dodržujte tyto pokyny:

1. Nepřekračujte hmotnost uvedenou na výstražných štítcích na nosičích a v tomto manuálu.
2. Na předním nebo zadním nosiči nikdy nevozte žádné osoby.
3. Náklad na nosič nakládejte vždy co nejnižše. Před jízdou se ujistěte,

že jsou předměty na nosiči pevně zajištěné. Nesprávně upevněný náklad způsobí neočekávané jízdní chování.

4. Před jízdou se ujistěte, že je veškerý náklad dobře zajištěn.
5. Při přepravě nákladu nebo tahání přívěsu se vyhněte jízdě na prudkých svazích.
6. Při přepravě těžkého nákladu zařaďte pomalý převod "L".
7. Při jízdě s nákladem jezděte opatrně, vyhněte se nebezpečím.

TAŽENÍ PŘÍVĚSU

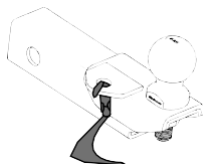
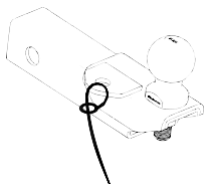
Tažné zařízení je odnímatelné. Pokud přívěs nepoužíváte, lze jej ze čtyřkolky demontovat. Pokud potřebujete táhnout náklad, mějte na paměti, že do tažné hmotnosti je třeba započítat i hmotnost tažného zařízení.

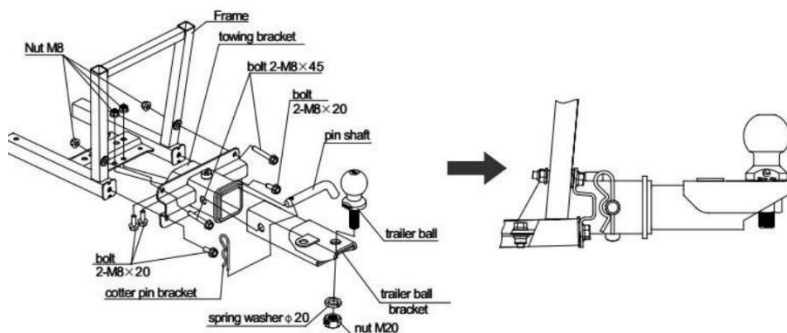
- Součet hmotnosti nákladu na zadním nosiči a hmotnosti tažného zařízení nesmí překročit celkovou nosnost zadního nosiče.
- Celkové zatížení (hmotnost jezdce/jezdců, nákladu, přívěsu a namontovaného příslušenství) nesmí překročit maximální nosnost vozidla.

Pokud je přívěs vybaven bezpečnostním záchytným lankem:

Bud':
Protáhněte lanko okem a zahákněte sponu (karabinu) zpět za lanko.

Nebo:
Připevněte sponu (karabinu) lanka přímo do otvoru na tažném zařízení; tuto alternativu musí výrobce přívěsu speciálně povolit, protože spona (karabina) nemusí být dostatečně pevná pro použití tímto způsobem.





POZNÁMKA

Rychlost jízdy při tažení vleku musí být nižší než 15 km/h.

Použití nesprávného tažného zařízení nebo překročení maximální tažné kapacity může způsobit vážné poškození stroje. V takovém případě se na čtyřkolku nevztahuje záruka.

Na čtyřkolku nikdy neinstalujte automobilové příslušenství.

Vždy montujte pouze schválené příslušenství, určené pro použití na čtyřkolkách.

POUŽÍVÁNÍ NAVIJÁKU

Pokud je vaše vozidlo vybaveno navijákem, přečtěte si před jeho použitím tuto příručku, pochopte a seznamte se s příslušnými bezpečnostními opatřeními a pokyny k obsluze.

VAROVÁNÍ

Každý, kdo s navijákem pracuje, si musí přečíst provozní pokyny a varování v tomto návodu a dobře jim porozumět. Při nedodržení uvedených pokynů nebo varování může dojít k vážnému poškození navijáku nebo ke zranění osob.

- Osobám mladším 16 let je používání tohoto zařízení přísně zakázáno.
- Uživatel si musí přečíst návod k obsluze a upozornění v tomto návodu k obsluze a porozumět jim. Při nedodržení pokynů nebo varování může dojít k vážným škodám na majetku nebo zranění osob.
- Před zahájením navijení a během práce s navijákem věnujte pozornost bezpečnosti a podmínkám v celém okolí navijáku.
- Naviják nepřetěžujte. Ujistěte se, že veškeré použité vybavení je dimenzované na maximální tahovou pevnost lana. Pro snížení zatížení navijáku, lana i baterie doporučujeme použít zdvojené lano a přídatnou kladku. Při použití zdvojeného lana by mělo být jmenovité zatížení kladky dvojnásobkem tahové pevnosti lana.
- Při velkém zatížení nenechte naviják běžet dlouho. Elektrické navijáky jsou určeny pouze pro krátkodobé použití a neměly by se používat při dlouhodobém zatížení. Pod zátěží nepřekračujte maximální dobu navijení 1 minutu a nezatěžujte naviják silou blízkou maximální tažné síle navijáku. Pokud je motor navijáku pocitově velmi horký, zastavte naviják a nechte jej několik minut vychladnout.

- Konec lana nesmí nést plné zatížení. Při provozu navijáku musí na navijecím bubnu zůstat vždy alespoň 5 posledních závitů lana. Jinak by se lano mohlo z bubnu uvolnit.
- Vyvarujte se tahání z extrémních úhlů, protože to způsobit navinutí lana na jeden konec bubnu a poškození lana.
- Pamatujte, že maximální tažná síla navijáku v přímém tahu platí pouze pro první vrstvu lana na bubnu. S dalšími vrstvami lana na bubnu se tato síla snižuje.
- Háček nikdy nezachytávejte zpět za lano, jinak se lano poškodí. K ukotvení používejte kotevní lana, vázací popruhy nebo chránič kmenů.
- Před použitím navijáku se ujistěte, že je naviják pevně nainstalován na vozidle nebo na držáku.
- Před každým použitím navijáku zkontrolujte ocelové lano, zda není roztřepené, zpřelámané, zauzlované nebo jinak poškozené. Při zpětném navijení musí být lano stále napínáno silou cca 50 kg.
- Při tahání břemen nezapomeňte položit na ocelové lano v blízkosti háčku ochrannou deku nebo kryt. Zabráníte tak možnosti přetržení ocelového lana a pomůžete předejít vážným zraněním a poškozením. V nouzi postačí položit na lano i větší větev.
- Nepohybujte vozidlem s navijákem, abyste si pomohli při tahání těžkých předmětů. Tímto způsobem snadno dojde k přetížení a poškození ocelového lana.
- Dávejte pozor na nebezpečná místa a během práce s navijákem se k nim nepřibližujte. Nebezpečnými oblastmi jsou buben navijáku, lanové oko, lano, rolny a kladky, háček a motor navijáku.
- Je-li naviják pod zatížením, nepřibližujte se k lanu ani lano nepřekračujte.
- Při použití navijáku k přemístění nákladu zařadte neutrální, zabrzděte vozidlo a založte všechna kola klíny, aby se vozidlo nepohybovalo. Při práci s navijákem by měl být motor vozidla v chodu, aby se plně nabil akumulátor. Zvedák nikdy nepoužívejte při nedostatečném napětí.

- Nikdy neodpojujte napájení, dokud je naviják pod zátěží.
- Po ukončení navíjení okamžitě uvolněte zátěž. Lano nenapínejte.
- Vždy se držte dál od lana, háků, kladek a navijáku.
- Pravidelně kontrolujte naviják, hák a lano (přetržená lanka a poškozené prameny). Při manipulaci s ocelovým lanem používejte silné kožené rukavice. Ocelové lano nikdy nenechávejte prokluzovat v ruce. Před použitím ocelové lano zkontrolujte. Roztřepené, popraskané, opotřebované nebo poškozené lano má podstatně sníženou pevnost a tím je nebezpečné. Poškozené ocelové lano je třeba vyměnit. Lano musí být znovu navinuto pod zatížením přibližně 50 kg.
- Nejprve je třeba uvolnit spojku a pak lano naviňte zpět. Při navíjení nikdy nadržte lano přímo za hák, ale pouze za textilní poutko.
- Po skončení práce navíjejte lano zpět na buben s předepsaným napětím, aby se lano navinulo na cívku pevně a správně.
- Nepracujte s navijákem pod vlivem alkoholu nebo drog. Při práci buďte stále ostražití. Pokud se vyskytne problém, okamžitě odpojte baterii a pečlivě ji zkontrolujte.
- Používejte ochranné brýle, dlouhé rukávy, neklouzavou obuv a silné kožené rukavice. Vlasy si ukryjte pod pracovní čepici a odložte všechny šperky.
- Žádnou část navijáku mechanicky neupravujte ani neopravujte.
- Když je naviják v chodu, musí být nastartovaný motor a zařadit neutrál (poloha „N“), aby se dobíjela baterie.
- Když naviják pracuje, odebírá velký proud. Proto je třeba nastartovat motor vozidla a lehce přidávat plyn, aby nedošlo k poškození baterie.

- Lano navijáku a čtyřkolka by měly být v jedné linii. Příliš velký úhel změní směr tažné síly, a tím se může poškodit lano.
- Pokud se během používání navijáku objeví silný hluk nebo vibrace, okamžitě naviják vypněte.
- Pokud naviják nepoužíváte, vyjměte ovladač.

⚠ VAROVÁNÍ

Při uvolňování nebo navijení lana musí být oba jeho konce dostatečně dlouhé, aby se zabránilo přílišnému navinutí lana dovnitř nebo ven.

Při zpětném navijení lana udržujte lano stále napnuté, aby se dalo navíjet rovnoměrně, se správně a pevně utaženými závity.

⚠ VAROVÁNÍ

Při manipulaci s hákem držte hák vždy zásadně pouze textilní poutko, rukama nikdy nedržte samotný hák. To je důležité nejen při navijení ocelového lana, ale také při jeho odvíjení z navijáku, pokud je naviják pod proudem.



ÚDRŽBA, PŘEPRAVA

PRAVIDELNÁ ÚDRŽBA.....	86
TABULKA PRAVIDELNÉ ÚDRŽBY	87
KONTROLA PŘED JÍZDOU	88
KONTROLI PŘI A PO ZÁBĚHU.....	89
PRAVIDELNÁ ÚDRŽBA.....	89
ZVEDÁNÍ A PODEPŘENÍ VOZIDLA.....	91
KRYT VZDUCHOVÉHO FILTRU	92
PŘEDNÍ NOSIČ / SERVISNÍ KRYT	93
MAZACÍ PLÁN	94
MOTOROVÝ OLEJ.....	95
KONTROLA HLADINY MOTOROVÉHO OLEJE.....	96
VÝMĚNA MOTOROVÉHO OLEJE	98
ČIŠTĚNÍ OLEJOVÉHO SÍTKA.....	99
DOPLŇOVÁNÍ MOTOROVÉHO OLEJE.....	100
OLEJ V DIFERENCIÁLU/ROZVODOVCE.....	101
KONTROLA OLEJE V DIFERENCIÁLU/ROZVODOVCE	101
HNACÍ ŘEMEN.....	102
VYJMUTÍ HNACÍHO ŘEMENE	102
NASAZENÍ HNACÍHO ŘEMENE	103
VYSOUŠENÍ VARIÁTORU.....	104
CHLADICÍ KAPALINA	105
KONTROLA A DOPLŇOVÁNÍ CHLADICÍ KAPALINY	106

VZDUCHOVÝ FILTR	107
VZDUCHOVÝ FILTR VARIÁTORU	108
BRZDOVÝ SYSTÉM.....	109
BRZDOVÁ KAPALINA.....	110
BRZDOVÁ KAPALINA – PŘEDNÍ BRZDA	111
BRZDOVÉ DESTIČKY	112
PNEUMATIKY	113
TLAK V PNEUMATIKÁCH	113
HLOUBKA DEZÉNU	114
VÝMĚNA PNEUMATIK.....	114
DEMONTÁŽ KOL.....	115
ROZMĚRY PNEUMATIK.....	116
NASTAVENÍ PÉROVÁNÍ	117
HYDRAULICKÉ TELESKOPICKÉ TLUMIČE	117
PROMAZÁNÍ PODVOZKU	119
PRACHOVKY A MANŽETY	120
OSVĚTLENÍ	121
VÝMĚNA LED SVĚTEL.....	121
SEŘÍZENÍ PŘEDNÍCH SVĚTLOMETŮ.....	122
ZAPALOVACÍ SVÍČKA	124
KONTROLA ZAPALOVACÍ SVÍČKY	125



LAPAČ JISKER	127
BATERIE	129
ELEKTRICKÝ POSILOVAČ ŘÍZENÍ (EPS).....	130
VYJMUTÍ BATERIE.....	131
MONTÁŽ BATERIE	132
NABÍJENÍ BATERIE.....	133
POJISTKY	135
POJISTKOVÁ SKŘÍŇ.....	136
SCHÉMA UMÍSTĚNÍ POJISTEK A JEJICH HODNOTY	137
VÝMĚNA POJISTEK	139
VZHLED A PÉČE	140
ULOŽENÍ STOJE.....	141
PŘEPRAVA STOJE	141

PRAVIDELNÁ ÚDRŽBA

Pečlivá pravidelná údržba pomůže udržet vaše vozidlo v nejbezpečnějším a nejspolehlivějším stavu. Kontroly, seřízení a mazání důležitých součástí jsou popsány v tabulce pravidelné údržby.

Kontrolujte, čistěte, promazávejte, seřizujte a podle potřeby vyměňujte díly. Pokud kontrola odhalí potřebu výměny dílů, používejte zásadně pouze originální díly, které jsou k dispozici u autorizovaných prodejců Segway Powersports.

Pro správnou funkci vozidla je důležitý pravidelný servis a seřízení. Pokud nejste obeznámeni se servisními a seřizovacími postupy, nebo nemáte potřebné vybavení a speciální náradí, doporučujeme nechat provést opravy a údržbu vašeho stroje v odborném servisu Segway Powersports.

Intervaly údržby uvedené v tabulce pravidelné údržby vycházejí z průměrných jízdních podmínek. Stroje vystavené náročnému způsobu používání musí být kontrolovány a servisovány častěji.

Náročným způsobem používání se rozumí zejména:

- Časté jízdy bahnem, vodou nebo v písku
- Častý nebo dlouhodobý provoz v prašném prostředí.
- Jízdy za chladného počasí na krátkou vzdálenost
- Závodní nebo sportovní styl jízdy při vysokých otáčkách
- Dlouhodobý provoz při nízkých rychlostech a vysokém zatížení
- Dlouhý chod motoru na volnoběh

TABULKA PRAVIDELNÉ ÚDRŽBY

VYSVĚTLIVKY

SYMBOL	VÝZNAM
▶	Tyto postupy provádějte častěji u vozidel provozovaných v náročných podmínkách
S	Tyto práce nechte provést v autorizovaném servisu Segway Powersports

VAROVÁNÍ

Nesprávné provedení prací označených písmenem S může mít za následek selhání součásti a vést k vážnému zranění nebo smrti. Tyto práce nechte provést v autorizovaném servisu Segway Powersports.

Všechny servisní úkony provádějte podle toho, který interval údržby je dosažen dříve.

KONTROLA PŘED JÍZDOU

POLOŽKA	INTERVALY ÚDRŽBY (co nastane dříve)			Poznámka
	MTH	KDY	KM	
Řízení		Před jízdou		Vizuálně zkontrolujte, vyzkoušejte nebo prověřte součásti. V případě potřeby upravte / opravte / nechte opravit.
Přední pérování		Před jízdou		
Zadní pérování		Před jízdou		
Pneumatiky / kola / matice kol		Před jízdou		
Hladina brzdové kapaliny		Před jízdou		
Brzdový systém		Před jízdou		
Páčka plynu		Před jízdou		
Hladina motorového oleje		Před jízdou		
Vzduchový filtr, předfiltr		Denně		Zkontrolujte. Často čistěte. Podle potřeby vyměňte.
Chladicí kapalina		Denně		Kontrola hladiny.
Posilovač řízení (je-li ve výbavě)		Denně		Denně kontrolujte. Často čistěte.
Přední světlomety / zadní světla / obrysová světla		Denně		Kontrola funkce.

KONTROLY PŘI A PO ZÁBĚHU

POLOŽKA	INTERVALY ÚDRŽBY (co nastane dříve)			Poznámka
	MTH	KDY	KM	
Palivový systém	25 h	Měsíčně	300	Zapnutím klíčku natlakujte palivový systém a kontrolujte těsnost a poškození palivového vedení.
Výměna motorového oleje	25 h	Měsíčně	300	Výměna motorového oleje a olejového filtru po záběhu
Olej v předním diferenciálu	25 h	Měsíčně	300	Kontrola hladiny oleje po záběhu
Olej v zadní rozvodovce	25 h	Měsíčně	300	Kontrola hladiny oleje po záběhu

PRAVIDELNÁ ÚDRŽBA

Provádějte pravidelnou údržbu řádně v intervalech uvedených v tabulkách. Některé položky údržby je nutné provádět v časových intervalech (KDY) bez ohledu na vzdálenost nebo najeté mth.

POLOŽKA	INTERVALY ÚDRŽBY (co nastane dříve)			Poznámka
	MTH	KDY	KM	
▶ Opotřebenění brzd. destiček	10 h	Měsíčně	160	Pravidelně kontrolujte; v případě potřeby vyměňte
Baterie	20 h	Měsíčně	300	Kontrola svorek; čištění; test
▶ Hlavní vzduchový filtr	50h		1000	Kontrola; výměna je-li třeba; při náročném způsobu používání kontrolujte často
▶ Všeobecné promazání	50 h	3 měs.	1000	Promažte všechna mazací místa, čepy, kabely, kontrolujte často
Sací potrubí	50 h	6 měs.	1000	Kontrola správného utěsnění sání/úniků vzduchu
Hnací řemen	50 h	6 měs.	300	Kontrola; seřízení; výměna dle potřeby
Chladicí systém	100 h	12 měs.	1000	Sezónní kontrola chladicí kapaliny; každý rok tlaková zkouška systému
▶ Výměna motor. oleje	100 h	12 měs.	1000	Výměna oleje a filtru

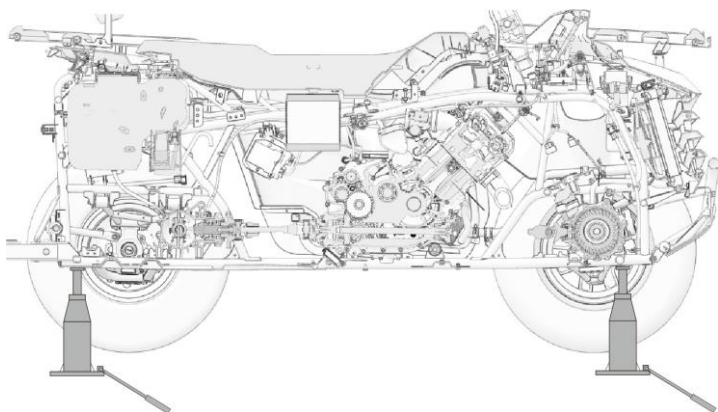
PRAVIDELNÁ ÚDRŽBA

POLOŽKA		INTERVALY ÚDRŽBY (co nastane dříve)			Poznámka
		MTH	KDY	KM	
▶	Palivové vedení a spoje	100 h	12 měs.	1000	Zkontrolujte těsnost a dotažení spojů
▶	Olej předního diferenciálu	100 h	12 měs.	1000	Vyměňte olej
▶	Olej zadní rozvodovky	100 h	12 měs.	1000	Vyměňte olej
S	Palivový systém /palivový filtr	100 h	12 měs.	1000	Zapnutím klíče natlakovat paliv. systém; kontrola těsnosti víčka nádrže, paliv. vedení a čerpadla; výměna paliv. hadic každé 2 roky
▶	Chladič	100 h	12 měs.	1000	Zkontrolovat; opatrně očistit vnější povrch
▶	Hadice chlazení	100 h	12 měs.	1000	Zkontrolovat těsnost
▶	Uložení motoru	100 h	12 měs.	1000	Zkontrolovat; dotáhnout
	Tlumič výfuku / potrubí / spoje	100 h	12 měs.	1000	Zkontrolovat; vyčistit; vyměnit opotřebené díly
S	Zapalovací svíčka	100 h	12 měs.	1000	Zkontrolovat; vyměnit, je-li třeba
S	Řemenice variátoru (hnané i hnací)	100 h	12 měs.	1000	Zkontrolovat; vyčistit; vyměnit opotřebené díly
S	Ložiska kol	100 h	12 měs.	1000	Zkontrolovat; vyměnit, je-li třeba
S	Brzdová kapalina	200 h	24 měs.	1000	Výměna každé 2 roky
	Lapač jisker	300 h	36 měs.	2000	Vyčistit
▶	Chladičí kapalina		60 měs.		Vyměnit chlad. kapalinu
S	Ventilové vůle	500 h		5000	Zkontrolovat; seřídít
S	Seřízení geometrie přední nápravy				Pravidelně kontrolujte; znovu seřídít po každé výměně dílů
	Seřízení světlometů				Podle potřeby seřídíte

ZVEDÁNÍ A PODEPŘENÍ VOZIDLA

Umístěte vozidlo na rovnou neklouzavou plochu. Zapněte režim náhonu 4WD, řadicí pákou zařad'te polohu PARK.

Při zvedání přední nebo zadní části stroje umístěte zvedák doprostřed pod pevnou část rámu dle obrázku:

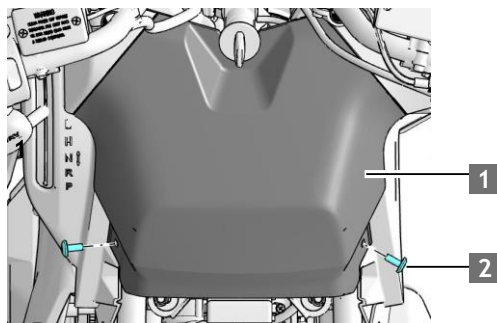


Místa pro umístění zvedáku

KRYT VZDUCHOVÉHO FILTRU

Pod krytem vzduchového filtru se nachází plnicí otvor motorového oleje a zapalovací svíčka.

Pod vzduchovým filtrem se nachází plnicí otvor motorového oleje a zapalovací svíčka.

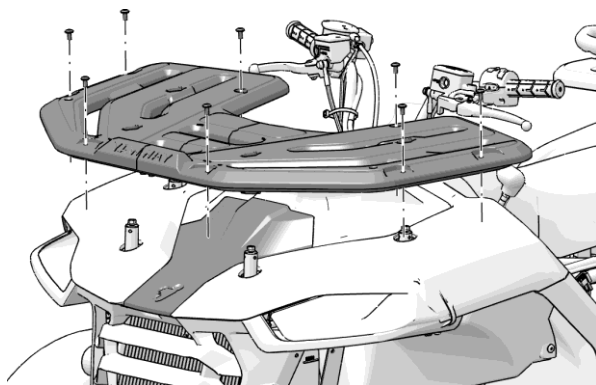


1 Kryt vzduchového filtru 2 Šestihránné šrouby

1. Vyjměte sedadlo.
2. Vyšroubujte 2 šestihránné šrouby pod krytem vzduchového filtru.
3. Sejměte kryt vzduchového filtru.

PŘEDNÍ SERVISNÍ KRYT

Pod tímto servisním krytem je plnicí otvor chladicí kapaliny, pojistková skříňka, víčko nádoby brzdové kapaliny atd.



Chcete-li vyjmout přední servisní kryt, vyšroubujte šrouby předního nosiče a vycvakněte servisní kryt směrem vzhůru.

MAZACÍ PLÁN

Kontrolujte a pravidelně promazávejte všechny komponenty podle intervalů uvedených v tabulce pravidelné údržby. Položky, které nejsou v tabulce uvedené, by měly být mazány v intervalech obecného mazání. Pokud jsou však tyto díly silně namáhané, je nutné je promazat podle potřeby.

Položka	Doporučený olej, náplň, mazivo	Množství	Poznámka
Motorový olej	SAE 10W-40 SN nebo vyšší	2.2 L	Udržujte hladinu v předepsaném rozmezí měřky
Olej předního diferenciálu	SAE 80W-90 GL-5	190 ml	Každých 2000 km
Olej zadní rozvodovky/ zadního diferenciálu	SAE 80W-90 GL-5	140 ml (rozvodovka) 260 ml (diferenciál)	
Chladičí kapalina		3 L	Udržujte hladinu mezi ryskami
Brzdová kapalina	DOT4/DOT3		Udržujte hladinu mezi ryskami
Podvozek, stabilizátor		--	Promazat maznice každých 800 km (max. 3 stlačení)

MOTOROVÝ OLEJ

Nezapomeňte kontrolovat a měnit olej v termínech předepsaných v tabulce pravidelné údržby. Používejte pouze doporučený / předepsaný motorový olej. Při každé výměně oleje je nutné vyměnit i olejový filtr. Zvláštní pozornost věnujte hladině oleje. Zvýšení hladiny oleje za chladného počasí může znamenat kontaminaci v olejové vaně nebo klikové skříně. Pokud se hladina oleje začne zvyšovat, olej okamžitě vyměňte. Hladinu oleje sledujte, a pokud se i nadále zvyšuje, přestaňte stroj používat a obraťte se na autorizovaný servis Segway Powersports.

VAROVÁNÍ

Provoz vozidla s nedostatkem oleje nebo se znehodnoceným či znečištěným motorovým olejem může způsobit zrychlené opotřebení, poškození, zničení a zadření motoru, nehodu a zranění. Vždy provádějte všechny úkony údržby podle tabulky pravidelné údržby.

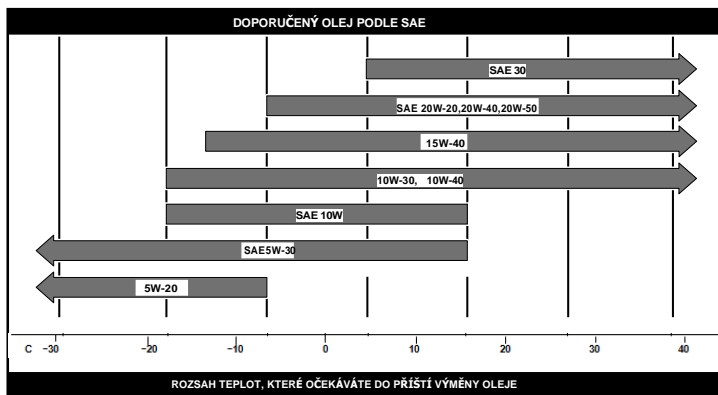
DOPORUČENÝ MOTOROVÝ OLEJ

Olejový filtr se musí měnit při každé výměně oleje. Pro tento motor se doporučuje používat čtyřtákní olej SAE 10W-40 SN, nebo podobný. Dodržujte doporučení výrobce při provozu za vysokých nebo nízkých teplot. Doporučení týkající se typu a množství provozních kapalin najdete v kapitole Mazání.

Doporučený motorový olej: Maxima ATV PREMIUM4 10W-40

UPOZORNĚNÍ

Míchání značek nebo používání nedoporučených olejů může způsobit vážné poškození motoru. Používejte pouze předepsaný olej. Nezaměňujte ani nemíchejte značky olejů.



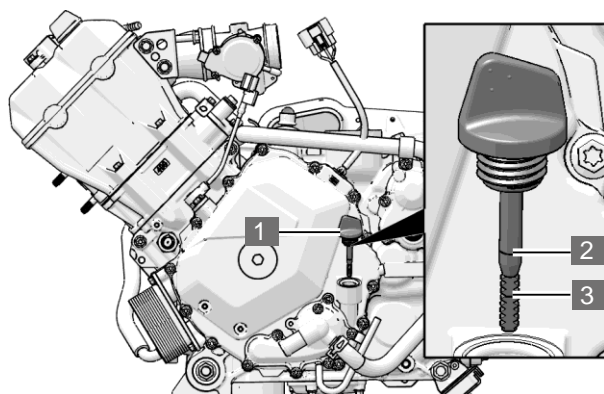
KONTROLA HLADINY MOTOROVÉHO OLEJE

POZNÁMKA

Provoz motoru s nesprávným množstvím oleje může způsobit vážné poškození motoru.

1. Zaparkujte stroj na rovném povrchu. Počkejte alespoň 5 minut, aby olej mohl stéct zpět do spodní části motoru.
2. Pod konec olejové měřky vložte kousek bavlněné látky a měrku vyšroubujte.
3. Otřete měrku čistým hadříkem.
4. Znovu zcela zasuňte měrku oleje (nezašroubovávejte ji!).
5. Měrku vytáhněte a odečtěte hladinu oleje.

Zkontrolujte hladinu oleje podle obrázku. Hladina oleje by měla být mezi horní a dolní ryskou. Olej pod spodní ryskou znamená, že je oleje málo a je třeba jej doplnit, olej nad horní značkou znamená, že je oleje v motoru příliš mnoho a je třeba jej ubrat. Příliš málo i příliš mnoho oleje je nepřijatelné.



1 Olejová měrka **2** Značka maxima **3** Značka minima

6. Pokud je hladina oleje blízko nebo pod značkou minima, demontujte sedadlo, vyjměte zátku plnicího otvoru oleje z předního pravého krytu klikové skříně a do otvoru nalijte předepsaný olej až po značku maxima. Nechte olej stéct do motoru a ověřte výšku hladiny.
7. Vraťte zátku plnicího otvoru oleje zpět a zašroubujte olejovou měrku.
8. Namontujte kryt nádrže.
9. Nasad'te sedadlo.

POZNÁMKA

Horký olej může popálit kůži. Nedovolte, aby horký olej přišel do styku s pokožkou.

VÝMĚNA MOTOROVÉHO OLEJE A OLEJOVÉHO FILTRU

Motorový olej nechte vyměnit u autorizovaného prodejce Segway Powersports. Tento postup vyžaduje určité mechanické dovednosti, specializované nářadí (momentové klíče) a systémy pro likvidaci vyjetých olejů. Při výměně oleje Vám servis Segway Powesports také vyčistí olejové sítko a vymění Váš olejový filtr.

POZNÁMKA

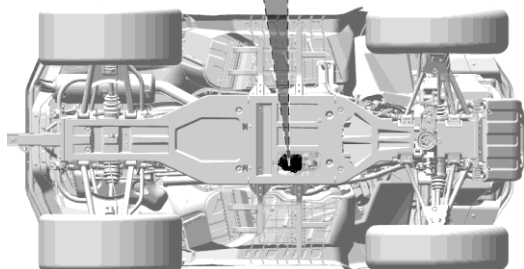
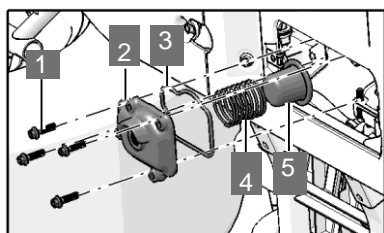
Při každé výměně oleje vyměňte také olejový filtr.

VAROVÁNÍ

- Vyjetý motorový olej obsahuje potenciálně nebezpečné škodliviny, které mohou způsobit kožní onemocnění, jako je dermatitida a rakovina kůže. Proto dbejte na to, abyste se vyhnuli dlouhodobému a opakovanému kontaktu s těmito oleji. Kůži důkladně omyjte teplou vodou a mýdlem, abyste odstranili všechny motorový olej.
- Použitý olej a olejový filtr musí být bezpečně zlikvidovány v souladu s předpisy na ochranu životního prostředí. Použitý filtr nevyhazujte do domovního odpadu, olej nelijte do kanalizace nebo na zem. Informace o recyklaci nebo likvidaci oleje získáte u svého prodejce Segway Powersports.
- Vyjetý motorový olej nedávejte na místo, kde by se k němu mohly dostat děti.

ČIŠTĚNÍ OLEJOVÉHO SÍTKA

V tomto motoru je použit systém dvoustupňové filtrace oleje. Olejové sítko (předfiltr) je navrženo tak, aby zachycovalo velké cizí předměty. Olej vyměňujte podle plánu údržby. Používejte pouze olej schválený společností Segway Powersports, který je určen pro čtyřtakové motory.

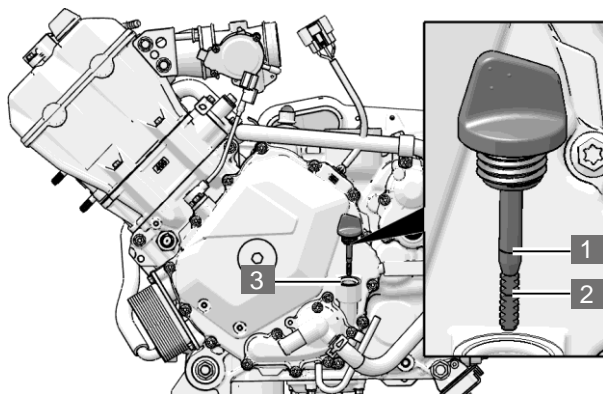


- | | |
|---------------------------|------------------------|
| 1 Šroub M6x25 (4x) | 2 Kryt sítká |
| 3 O-kroužek | 4 Pružina sítká |
| 5 Sítko | |

Olejové sítko lze zkontrolovat po vypuštění oleje. Pokud je nutné sítko vyčistit, proveďte následující kroky:

1. Vyšroubujte 4 šrouby M6x25.
2. Postupně vyjměte kryt sítká, těsnicí O-kroužek a pružinu sítká.
3. Vyjměte sítko oleje a vyčistěte jej.
4. Instalace sítká je opačným postupem demontáže.

DOPLŇOVÁNÍ MOTOROVÉHO OLEJE



1 Značka maxima **2** Značka minima **3** Plnicí otvor oleje

Olej doplňujte otvorem pro měрку oleje.

1. Vyšroubujte měрку oleje.
2. Do motoru doplňte potřebné množství doporučeného motorového oleje. Olej nepřepĺňujte. Hladina oleje by měla být mezi horní a dolní ryskou měřky.
3. Znovu zašroubujte měрку oleje.
4. Zařad'te parkovací polohu "P" a zabrzděte parkovací brzdu.
5. Nastartujte motor a nechte jej běžet 1 - 2 minuty na volnoběh.
6. Vypněte motor.
7. Zkontrolujte, zda olej nikde neuniká.
8. Překontrolujte hladinu oleje a podle potřeby doplňte olej tak, aby hladina oleje dosáhla značky maxima na měrcce.

Doporučený motorový olej: Maxima ATV PREMIUM4 10W-40

OLEJ V DIFERENCIÁLU/ROZVODOVCE

Pravidelně kontrolujte a vyměňujte předepsaný převodový olej v intervalech uvedených v tabulce pravidelné údržby.

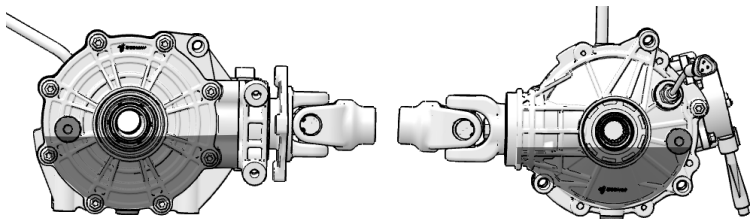
POZNÁMKA

Pokud přední diferenciál vydává v režimu 4WD nadměrný hluk, vyměňte v něm olej. Pokud hluk přetrvává, požádejte servis Segway Powersports o kontrolu a prohlídku stroje.

Používejte pouze předepsaný / doporučený olej. Použití jiných olejů může způsobit nesprávnou funkci nebo poškození diferenciálu nebo rozvodovky.

KONTROLA OLEJE V DIFERENCIÁLU / ROZVODOVCE

Hladina oleje v předním diferenciálu / zadní rozvodovce by měla dosahovat ke spodní části závitu plnicího otvoru, viz obrázek níže:



1. Umístěte stroj na vodorovnou plochu a vyšroubujte plnicí zátku.
2. Zkontrolujte hladinu oleje v diferenciálu a zadní převodovce.
3. Je-li oleje méně, doplňte předepsaný olej na správnou úroveň.
4. Znovu zašroubujte plnicí zátku a zkontrolujte těsnost.

Doporučený olej: Maxima SYNTHETIC GEAR OIL

HNACÍ ŘEMEN

Kontrolujte hnací řemen v intervalech dle tabulky pravidelné údržby. Pokud je řemen poškozen, je nutné jej vyměnit.

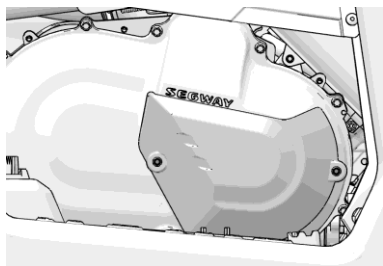
VÝMĚNA ŘEMENE / ODSTRANĚNÍ NEČISTOT

Při výměně řemene odstraňte také nečistoty z prostoru variátoru a odvodušňovacího systému variátoru.

⚠ VAROVÁNÍ

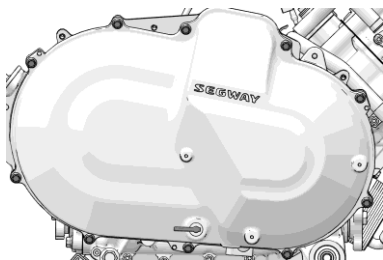
Neodstranění zbytků prasklého řemene a všech nečistot při výměně řemene může vést k poškození stroje, ztrátě kontroly nad vozidlem a vážnému zranění.

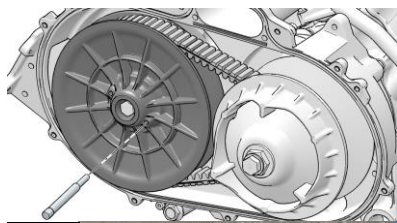
VYJMUTÍ HNACÍHO ŘEMENE



Před výměnou řemene vypněte motor a nechte jej vychladnout.

1. Sejměte pravý kryt motoru.
2. Vyjměte tepelný kryt.
3. Vyšroubujte šrouby krytu variátoru a sejměte kryt variátoru včetně těsnění.



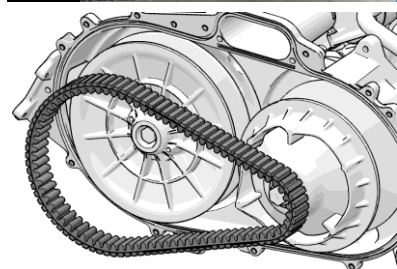


4. Zašroubujte rozvírací trn (speciální nářadí) do hnané řemenice, viz obr., abyste rozevřeli hnanou řemenici.



⚠ VAROVÁNÍ

Před vyjmutím hnacího řemene si poznamenejte směr jeho otáčení (směr nápisů výrobce, směrové šipky atd.), abyste mohli hnací řemen znovu namontovat ve správném směru otáčení.



5. Vytáhněte poškozený řemen a vyčistěte prostor variátoru od veškerých případných nečistot.

1. 5. n

NASAZENÍ HNACÍHO ŘEMENE

⚠ UPOZORNĚNÍ

Ujistěte se, že směr otáčení nového hnacího řemene odpovídá směru montáže původního řemene.

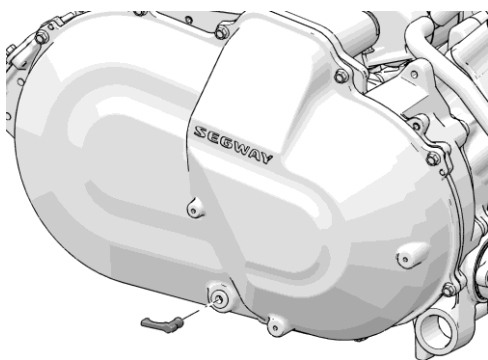
- Postup montáže je v podstatě opačný postup demontáže.
- Nasad'te hnací řemen na hnací i hnanou řemenici.
- Vyšroubujte rozvírací trn z hnací řemenice a hnací řemenici dotáhněte.
- Nasad'te těsnění krytu variátoru a kryt utáhněte.

Utahovací moment:

Šrouby krytu variátoru: 10 Nm

VYSOUŠENÍ VARIÁTORU

Někdy může do systému variátoru náhodně vniknout voda. V takovém případě variátor před další jízdou vysušte následujícím způsobem:



1. Vyjměte vypouštěcí zátku pro vypouštění vody z variátoru.
2. Po vypuštění vody zátku opět nasad'te.
3. Zařad'te parkovací polohu "P" a zabrzd'te parkovací brzdu.
4. Nastartujte motor.
5. Střídavě přidávejte plyn po dobu 10-15 sekund, abyste vysušili řemen a řemenice variátoru. Nedržte plný plyn déle než 10 sekund.
6. Nechte otáčky motoru klesnout na volnoběh, zařad'te pomalý převodový stupeň (L) a zabrzd'te.
7. Zkuste, zda řemen neprokluzuje. Pokud prokluzuje, postup opakujte.
8. Co nejdříve dopravte Váš stroj do autorizovaného servisu Segway Powersports na kontrolu.

CHLADICÍ KAPALINA

Hladina chladicí kapaliny v motoru je kontrolována a regulována systémem s vyrovnávací nádobkou. Součástí systému jsou vyrovnávací nádobka, chladič, tlakový uzávěr chladiče a propojovací hadice.

Při zvýšení teploty motoru se chladicí kapalina začne rozpínat a tím je vytlačována z motoru přes tlakový uzávěr v chladiči do vyrovnávací nádobky. Při poklesu teploty chladicí kapaliny je smrštěná (ochlazená) chladicí kapalina nasávána z vyrovnávací nádobky zpět do motoru, prochází tlakovým uzávěrem a vstupuje do chladiče.

U nového stroje je normální, že hladina chladicí kapaliny klesne, protože systém se provozem odvzdušňuje a zbavuje se vzduchu shromážděného v chladicím systému. U nového stroje častěji kontrolujte hladinu chladicí kapaliny a průběžně ji doplňujte do vyrovnávací nádobky.

KONTROLA CHLADIČE

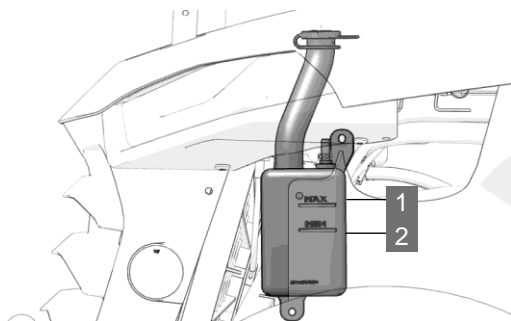
Zkontrolujte těsnost a případná poškození chladiče a hadic. Zkontrolujte lamely chladiče. Chladič musí být udržován v čistotě. Čistěte chladič často od nečistot, nánosů, bláta a usazenin, které brání normálnímu chlazení.

UPOZORNĚNÍ

Nikdy nečistěte chladič, pokud je horký.

KONTROLA A DOPLŇOVÁNÍ CHLADICÍ KAPALINY

Vyrovnávací nádobka je na levé straně, za levým předním kolem.



1 Značka maxima **2** Značka minima

1. Zkontrolujte výšku kapaliny ve vyrovnávací nádobce.
2. Pokud je hladina kapaliny nízká, sejměte víčko a chladicí kapalinu doplňte. Hladinu chladicí kapaliny udržujte mezi značkami minima **2** a maxima **1** (měřte za studena).
3. Vyměňte přední servisní kryt v přední horní části stroje.
4. Sundejte víčko a do vyrovnávací nádobky nalijte čerstvou chladicí kapalinu. Při nalévání sledujte hladinu, abyste nepřesáhli maximální výšku.
5. Nasad'te víčko vyrovnávací nádobky zpět.
6. Nasad'te servisní kryt zpět a zkontrolujte, že je zajištěný.

VÝMĚNA CHLADICÍ KAPALINY

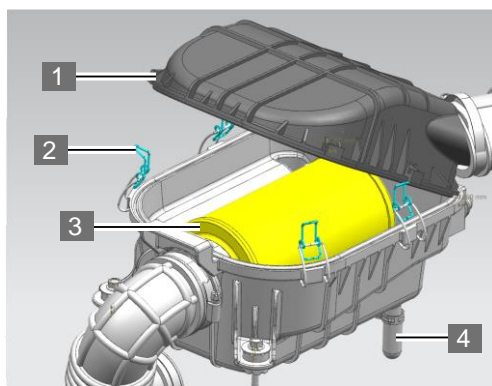
Aby si chladicí kapalina zachovala svoji schopnost chránit motor, doporučujeme každých 5 let systém zcela vyprázdnit a doplnit novou chladicí kapalinu. Chladicí kapalinu si nechte vyměnit v autorizovaném servisu Segway Powesports.

VZDUCHOVÝ FILTR

Vzduchový filtr je papírového filtru. Vzduchový filtr je třeba po určité době používání vyčistit nebo vyměnit, jak je popsáno v tabulce pravidelné údržby.

Nejprve vyjměte filtrační vložku a zkontrolujte ji. Pokud je vložka filtru nasáklá olejem nebo silně zaprášená, nečistěte ji, vyměňte ji za novou.

Pokud vložka filtru není zaolejovaná ani výrazně špinavá, oklepejte filtr sací stranou dolů lehce o zem. Tím se odstraní většina prachu. Pokud máte k dispozici pistolí se stlačeným vzduchem, můžete ji použít k vyfouknutí prachu. Pistolí zásadně foukejte z vnitřní strany filtru (nefoukat z vnější strany!).



- 1** Víko vzduchového filtru **2** Spona víka vzduchového filtru
3 Vložka filtru **4** Zátka vzduchového filtru

Vzduchový filtr se nachází pod sedadlem. Postup výměny filtru:

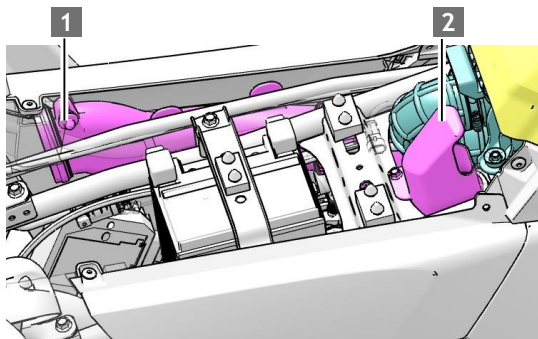
1. Stiskněte a vyklopte spony víka vzduchového filtru.
2. Odklopte kryt vzduchového filtru.
3. Vyměňte starý vzduchový filtr.
4. Vyčistěte vložku vzduchového filtru ev. namontujte filtr nový.
5. Ujistěte se, že je vzduchový filtr dobře upevněný.

VZDUCHOVÝ FILTR VARIÁTORU

Četnost kontrol a čištění filtru sání vzduchu do variátoru upravte podle Vašich jízdních podmínek.

KONTROLA VZDUCHOVÉHO FILTRU VARIÁTORU

Pravidelně kontrolujte filtru do variátoru. Vstupní filtry do variátoru jsou dva, oba jsou umístěné pod sedadlem.



1 Vstupní filtr vzduchu 1 **2** Vstupní filtr vzduchu 2

Vyčistěte vstupní vzduchový filtr variátoru a v případě potřeby jej vyměňte za nový.

BRZDOVÝ SYSTÉM

Přední a zadní brzdy jsou hydraulické kotoučové a aktivují se sešlápnutím brzdového pedálu nebo stisknutím brzdové páčky směrem k řídkům. Tyto brzdy jsou samoregulační. Jak se brzdové destičky a kotouče opotřebovávají, hladina brzdové kapaliny v nádobce klesá. Také netěsnost brzdového systému způsobí pokles hladiny brzdové kapaliny.

VAROVÁNÍ

Hladiny brzdové kapaliny musí být pravidelně kontrolovány. Přeplnění brzdové nádoby může způsobit přibrzdování nebo zablokování brzd.

To může mít za následek vážné zranění nebo smrt. Udržujte brzdovou kapalinu na předepsané úrovni a nepřeplnujte ji. Pravidelně kontrolujte stav a opotřebení brzdových destiček a kotoučů. Pokud jsou opotřebované, je třeba je vyměnit.

Pro udržení brzdového systému v dobrém provozním stavu se doporučuje následující kontrola. Pokud jsou brzdy často a silně namáhané, kontrolujte je častěji.

1. Hladinu brzdové kapaliny udržujte na správné úrovni. Podrobnosti viz str. 110-111.
2. Zkontrolujte, zda brzdový systém těsní.
3. Zkontrolujte, zda krok brzdy není příliš velký nebo zda brzdová páčka / pedál nemá při stlačení měkký pocit.
4. Zkontrolujte, zda brzdové destičky nejsou ojeté, poškozené nebo uvolněné. Brzdové destičky je nutné vyměnit, pokud zbývající tloušťka je 1 mm.
5. Zkontrolujte tloušťku a stav povrchu kotoučů. K odstranění případné mastnoty použijte speciální čistič brzd. Pokud má kotouč jakékoliv poškození (trhlinu, nadměrnou korozi, deformaci), obraťte se ihned na autorizovaný servis Segway.

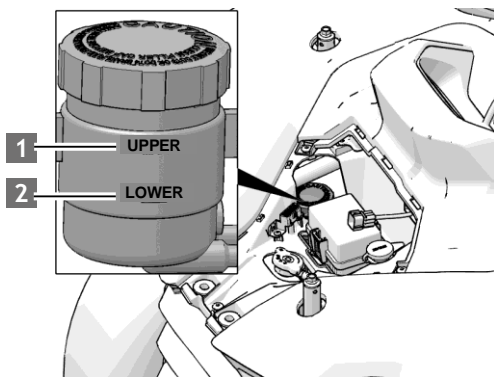
BRZDOVÁ KAPALINA

Používejte pouze doporučenou brzdovou kapalinu:

Brzdová kapalina	DOT4
-------------------------	-------------

Hydraulický brzdový systém není třeba seřizovat. Pravidelně kontrolujte hladinu brzdové kapaliny v hlavním i záložním brzdovém systému. Pokud je hladina kapaliny nízká, doplňte ji následujícím způsobem. Nádobka brzdové kapaliny je pod předním servisním krytem.

1. Demontujte přední nosič a servisní kryt pod ním. Postup demontáže krytu viz strana 93. Zkontrolujte hladinu kapaliny v nádobce.



1 Hladina maxima 2 Hladina minima

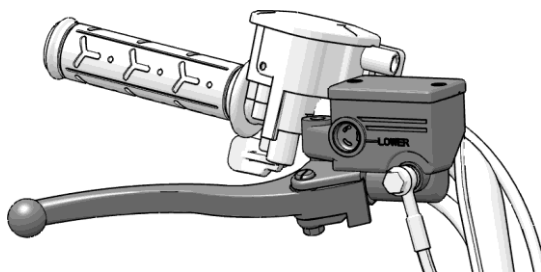
3. Hladina brzdové kapaliny by měla být mezi horní a spodní hladinou. Pokud je pod spodní ryskou, doplňte doporučenou brzdovou kapalinu do výše Maxima.
4. Zkontrolujte, zda nejsou opotřebované brzdové destičky.

POZNÁMKA

Brzdová kapalina může poškodit plastové a lakované povrchy. Doplnujte ji opatrně! Pokud se brzdová kapalina dostane do kontaktu s pokožkou nebo očima, okamžitě zasažené místo vypláchněte velkým množstvím vody. Při potížích ihned vyhledejte lékařskou pomoc.

BRZDOVÁ KAPALINA - PŘEDNÍ BRZDA

Zkontrolujte, zda je hladina kapaliny přední brzdy na pravém řídítku mezi značkami minima a maxima. Pokud je hladina pod úrovní minima, doplňte ji následujícím způsobem.

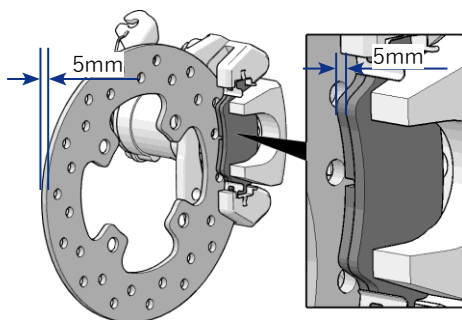
**LOWER - DOLNÍ ÚROVEŇ**

1. Doplňte brzdovou kapalinu.
2. Zkontrolujte, zda nejsou opotřebované brzdové destičky.

BRZDOVÉ DESTIČKY

Opatření brzdových destiček závisí na intenzitě brzdění a provozních podmínkách. Ve vlhkém a blátivém prostředí se brzdové součásti opotřebovávají rychleji. Pravidelně kontrolujte opotřebení brzdových destiček a kotoučů v intervalech podle tabulky pravidelné údržby. Je-li tloušťka brzdových destiček menší nebo rovna 1,5 mm, je nutné je vyměnit.

Tloušťka brzdových destiček	STANDARD	5 mm
	Minimum	1,5 mm
Tloušťka brzdového kotouče	STANDARD	5 mm
	Minimum	4 mm



PNEUMATIKY

TLAK V PNEUMATIKÁCH

Jízda s nesprávným tlakem v pneumatikách může mít následující následky:

- Snížení spotřeby paliva
- Snížený jízdní komfort a zkrácená životnost pneumatik
- Snížení bezpečnosti

Při kontrole tlaku v pneumatikách postupujte podle následujících pokynů:

Doporučený tlak v pneumatikách	Přední	Zadní
	48,3 kPa	48,3 kPa

- Kontrolu tlaku provádějte až po vychladnutí pneumatik, pokud vozidlo stálo alespoň 3 hodiny nebo pokud neujelo více než 1,5 km. Překontrolováním v této době získáte přesné údaje o tlaku v pneumatikách za studena.
- Používejte pouze speciální nízkotlaký tlakoměr pro měření tlaku čtyřkolkových pneumatik. Odhad tlaku podle vzhledu pneumatiky může být zavádějící. I jen o málo nižší tlak v pneumatice může negativně ovlivnit jízdní výkony a ovladatelnost stroje.
- Nesnižujte tlak v pneumatikách po jízdě. Zvýšený tlak v pneumatikách po jízdě je normální.

HLOUBKA DEZÉNU

Na boku pneumatiky najdete značku pro limit opotřebení „TWI“. Když se vzorek opotřebuje k této značce, pneumatiku vyměňte. V opačném případě pneumatika ztrácí trakci a může selhat za jízdy v důsledku nedostatečné pevnosti.



Kdy vyměnit pneumatiku:

- Pokud zjistíte, že je poškozená. Pokud je pneumatika poškozená, prořiznutá, delaminovaná, v plášti jsou hluboké praskliny nebo boule, je nutná její výměna.
- Pneumatika má často úniky tlaku a nelze ji běžně opravit kvůli velikosti nebo poloze poškození, nebo z jiných důvodů. Pokud si nejste jisti, poraďte se s prodejcem.

VÝMĚNA PNEUMATIK

Pokud opotřebení běhounu pneumatiky dosáhlo limitu pro výměnu nebo je pneumatika poškozena vnějším nárazem, je třeba ji vyměnit.

DEMONTÁŽ KOL



Utahovací moment matic kol:

Utahovací moment:

Matice kol: 70-80 Nm

1. Zastavte a vypněte motor.
2. Řídící pákou zařad'te parkovací polohu „P“.
3. Zajistěte čtyřkolku parkovací brzdou.
4. Částečně povolte matice kol.
5. Bezpečně zvedněte jednu stranu čtyřkolky umístěním vhodného zvedáku nebo stojanu pod pevný rám stupaček. Ujistěte se, že stroj nemůže spadnout.
6. Úplně povolte a vyšroubujte všechny čtyři matice kola.
7. Sundejte kolo.

UPOZORNĚNÍ

Uvolněné matice mohou způsobit, že kolo během provozu upadne, což může způsobit nehodu nebo převrácení. Vždy se ujistěte, že jsou všechny matice kol utaženy utahovacím momentem 70-80 Nm. Na šrouby kol nebo matice kol nepoužívejte mazací olej ani tuk. Mazací olej a tuk může způsobit nadměrné utažení matic kol, což může vést k poškození kol. Kromě toho může mazací olej a tuk způsobit uvolnění matic kol a ztrátu kola, což může vést k nehodě a vážnému zranění. Odstraňte veškerý mazací olej a tuk ze šroubů a matic kol.

ROZMĚRY PNEUMATIK

VAROVÁNÍ

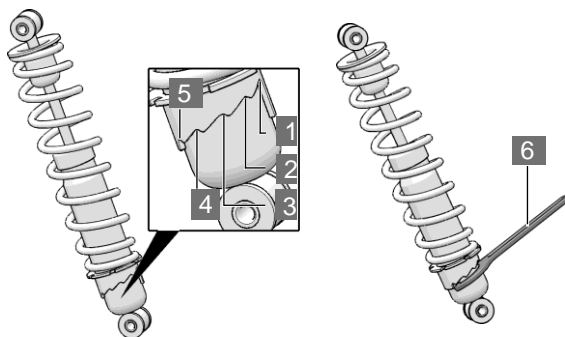
Nepoužívejte pneumatiky jiných rozměrů, než které jsou uvedené v této příručce nebo ve vašem technickém průkazu. Mohlo by to způsobit ztrátu kontroly nad strojem. Používáním pneumatik neschváleného rozměru na veřejných komunikacích se také vystavujete riziku postihu ze strany policie, problémů na STK a problémů s pojišťovnou.

Doporučené rozměry pneumatik	Přední	Zadní
	25×8: 00-12	25× 10,00-12

NASTAVENÍ PÉROVÁNÍ

Terénní čtyřkolky Segway používají různé typy tlumičů pérování v závislosti na modelu a výbavě. Nastavte pérování podle skutečného typu tlumičů namontovaných ve vaší čtyřkolce.

HYDRAULICKÉ TELESKOPICKÉ TLUMIČE



1. K dispozici je 5 poloh předpětí pružiny, které jsou vhodné pro různá zatížení a jízdní podmínky.

Poloha 1: Pro lehké zatížení nebo rovný terén.

Poloha 2: STANDARDNÍ poloha.

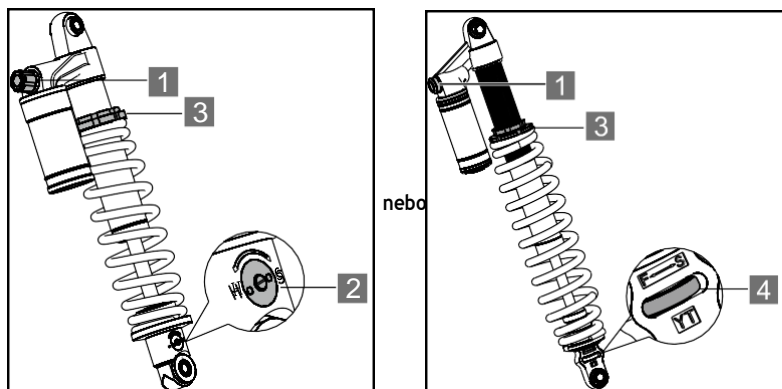
Polohy 3 4 5: Nastavení pro těžký náklad a velká zatížení.

2. Předpětí pružiny nastavte pomocí hákového klíče 6.

⚠ UPOZORNĚNÍ

Při seřizování předpětí pružiny nastavte levý a pravý tlumič vždy do stejné polohy. Při seřizování postupujte vždy o jednu polohu nahoru nebo dolů. Nepokoušejte se provádět velká nastavení, která by mohla tlumič poškodit.

HYDRAULICKÉ TELESKOPICKÉ TLUMIČE

**1 Nastavení útlumu komprese**

- Otáčením ve směru hodinových ručiček se útlum komprese zvyšuje.
- Otáčením proti směru hodinových ručiček se útlum komprese snižuje.

2 Nastavení útlumu odskoku

K nastavení použijte plochý šroubovák.

- Otáčením ve směru "H" se útlum odskoku zvyšuje.
- Otáčením ve směru "S" se útlum odskoku snižuje.

3 Nastavení předpětí pružiny. Předpětí pružiny nastavte pomocí dvou hákových klíčů.

- Předpětí pružiny nastavte otáčením seřizovací matice směrem dolů (ve směru hodinových ručiček) pro zvýšení předpětí.
- Předpětí pružiny nastavte otáčením seřizovací matice směrem nahoru (proti směru hodinových ručiček) pro snížení předpětí.
- Utáhněte pojistnou matici proti seřizovací matici.

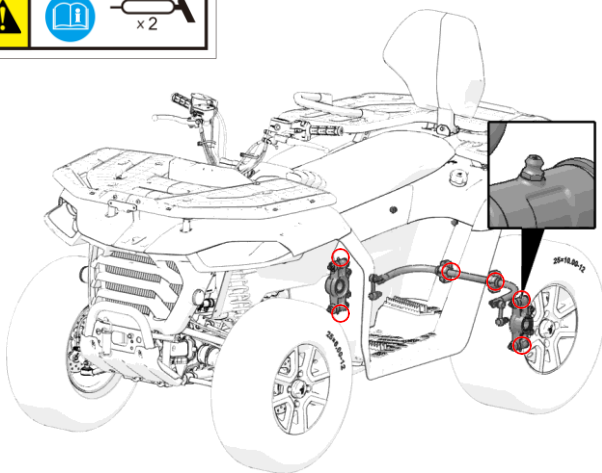
4 Kolečko pro nastavení útlumu odskoku.

- Otáčením kolečka (4) ve směru "S" se útlum odskoku zvyšuje
- Otáčením kolečka (4) ve směru "F" se útlum odskoku snižuje

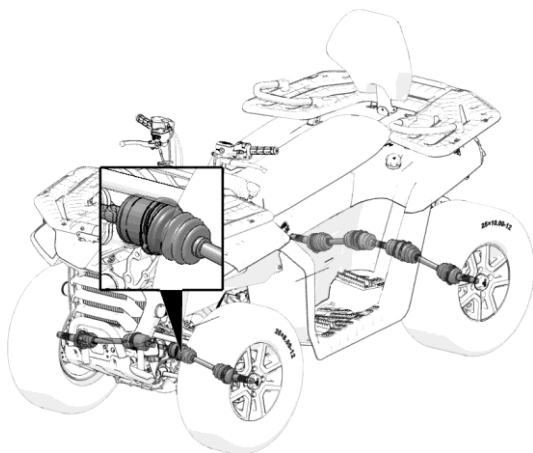
PROMAZÁNÍ PODVOZKU

Zadní zavěšení a zadní stabilizátory jsou opatřené tlakovými maznicemi. Tyto díly je třeba při provozu vozidla často mazat. Pro snížení opotřebení těchto dílů a prodloužení jejich životnosti nezapomínejte na jejich pravidelné promazávání v intervalech podle tabulky pravidelné údržby nebo častěji.

Štítek na stroji označující mazací místa:



PRACHOVKY A MANŽETY



Kontrolujte manžety a prachovky předních a zadních poloos, zda nejsou poškozené nebo roztržené, a zda z nich neuniká mazivo. Pokud zjistíte jakýkoliv problém, kontaktujte autorizovaný servis Segway Powersports.

OSVĚTLENÍ

UPOZORNĚNÍ

Nedostatečné osvětlení může mít za následek zhoršenou viditelnost za jízdy. Pokud se skla předních a zadních světel znečistí, ihned je očistěte. Pro zajištění optimální viditelnosti dbejte na správné nastavení světel.

VÝMĚNA LED SVĚTEL

LED světla se skládají z mnoha LED segmentů. Pokud se LED světlo poškodí, nebo některá z diod nebo segmentů přestane svítit, je nutné vyměnit celé světlo jako celek. V takovém případě odveďte vozidlo do autorizovaného servisu Segway Powersports.

V následujících případech se obraťte na svého prodejce Segway a vyžádejte si další informace:

Pokud se uvnitř skla světlotmetu dočasně objeví zkondenzovaná voda, nemusí se jednat o závadu. Příklady jsou následující:

- uvnitř světla jsou velké kapky vody.
- kondenzace vody uvnitř světlotmetu.

UPOZORNĚNÍ

Horké povrchy mohou způsobit popáleniny. Před jakoukoliv údržbou světla vypněte a nechte je vychladnout.

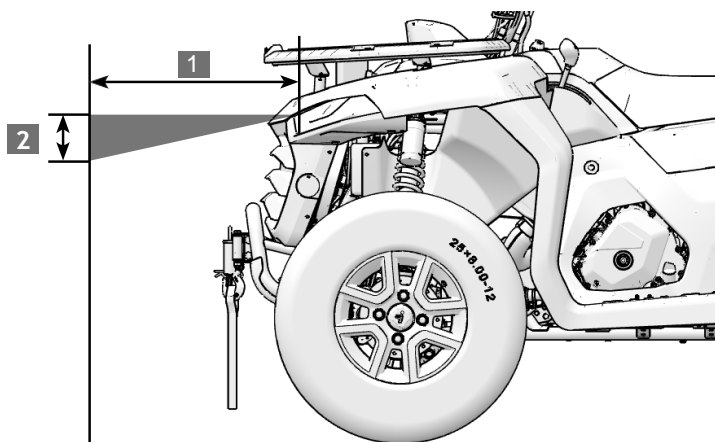
SEŘÍZENÍ PŘEDNÍCH SVĚTLOMETŮ

Světlomety lze mírně nastavit nahoru/dolů. Pro nastavení použijte následující postup.

⚠ UPOZORNĚNÍ

Následující obrázky jsou pouze orientační. Váš model se může mírně lišit. Doporučujeme nechat si světla seřídít v autorizovaném servisu Segway Powersports.

1. Umístěte čtyřkolku na vodorovnou plochu, se světlomety 10 m od stěny (1).

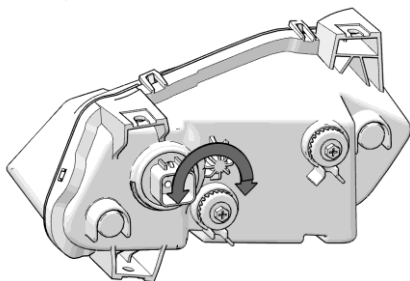


2. Změřte výšku od země ke středu světlometů a udělejte si značku na stěně ve stejné výšce (2).
3. Nastartujte motor. Posad'te se na čtyřkolku a zapněte dálková světla.
4. Pozorujte sklon paprsků. Nejintenzivnější část paprsku by měla být 5 cm pod značkou vyznačenou v kroku 2. Sklon světlometů musí být měřen a seřizován s řidičem na sedadle.

Nastavení světlometů nahoru a dolů

Chcete-li světelný paprsek zvýšit, otáčejte seřizovacím šroubem proti směru hodinových ručiček.

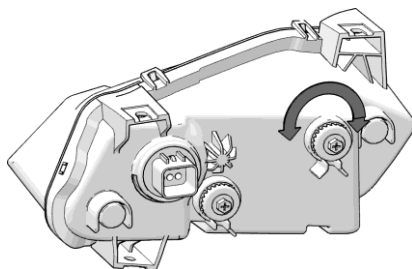
Chcete-li světelný paprsek snížit, otáčejte seřizovacím šroubem ve směru hodinových ručiček.



1 Šroub pro nastavení světla nahoru a dolů

Nastavení světlometů doleva a doprava

Paprsek světlometu lze mírně nastavit doleva nebo doprava.



1 Šroub pro nastavení světla doleva a doprava

Chcete-li natočit paprsek světlometu doleva, otáčejte seřizovacím šroubem proti směru hodinových ručiček.

Chcete-li natočit paprsek světlometu doprava, otáčejte seřizovacím šroubem ve směru hodinových ručiček.

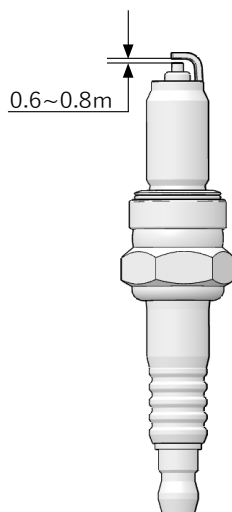
ZAPALOVACÍ SVÍČKA

Při výměně použijte předepsaný typ zapalovací svíčky, nebo její ekvivalent, dodržujte doporučenou vzdálenost elektrod a předepsaný utahovací moment.

⚠ UPOZORNĚNÍ

Použití jiných, než výrobcem doporučených zapalovacích svíček může způsobit vážné poškození motoru. Vždy používejte pouze doporučené zapalovací svíčky nebo jejich ekvivalent.

Zapalovací svíčka	Typ	Vzdálenost elektrod
	CPR7EA / B7RTC	0,6-0,8 mm

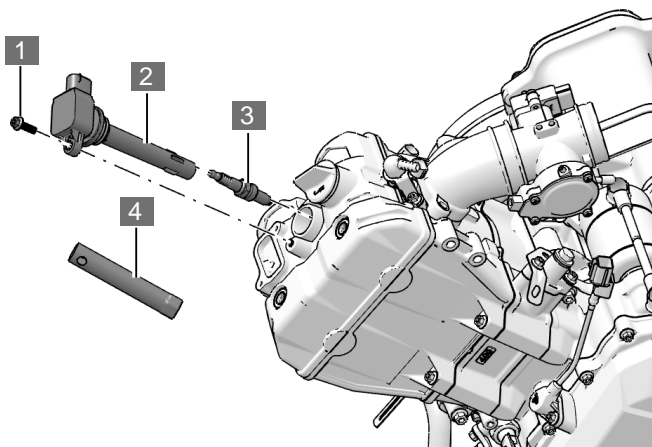


KONTROLA ZAPALOVACÍ SVÍČKY

Stav zapalovací svíčky vypovídá o tom, zda motor běží správně. Zapalovací svíčku kontrolujte a měňte v intervalech uvedených v tabulce pravidelné údržby.

⚠ UPOZORNĚNÍ

Při demontáži nebo výměně svíčky používejte rukavice. Horký motor a horká svíčka mohou způsobit vážné spáleniny.



1 Šroub

2 Zapalovací cívka

3 Zapalovací svíčka

4 Pouzdro zapalovací svíčky

Zapalovací svíčka je umístěna pod sedadlem; demontáž sedadla - viz strana 53.

1. Vyšroubujte upevňovací šroub zapalovací cívky.
2. Vyjměte zapalovací cívku.
3. Zapalovací svíčka je umístěna pod cívkou. Pomocí nářadí otočte koncovku zapalovací svíčky o 1/4 otáčky a stáhněte ji ze zapalovací svíčky.
4. Vyšroubujte zapalovací svíčku.
5. Zapalovací svíčku zkontrolujte.

Normální stav zapalovací svíčky:

Barva porcelánového izolátoru je šedobílá, šedožlutá nebo světle hnědá/okrová, vzdálenost elektrod je 0,6 - 0,8 mm.

Zapalovací svíčka, kterou je nutné vyměnit:

Na zapalovací svíčce se objevuje eroze nebo odtavení elektrod, svíčka je zakarbonová, motor špatně startuje. V takovém případě je třeba zapalovací svíčku vyměnit.

LAPAČ JISKER

Lapač jisker zabraňuje unikání náhodných jisker z výfuku. Pravidelná údržba lapače zabrání hromadění karbonu ve výfuku, naopak zanedbání údržby snižuje výkon motoru. Nedodržení následujících upozornění může způsobit vážné zranění nebo smrt.

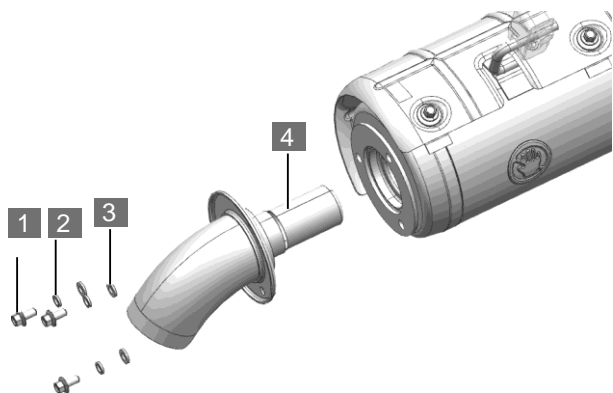
VAROVÁNÍ

Ujistěte se, že výfukové potrubí je vychladlé. Pokud motor právě přestal běžet, nechte výfuk zcela vychladnout, aby nedošlo k popálení.

Abyste snížili nebezpečí požáru, dbejte na to, aby se při demontáži lapače jisker v okolí nenacházely žádné hořlavé materiály.

Při tomto postupu se doporučuje používat ochranné brýle.

Výfukové potrubí je třeba pravidelně čistit od nahromaděných karbonových usazenin následujícím způsobem:



- | | |
|-------------------------------|-------------------------------|
| 1 Šroub M6 x 16 (3x) | 2 Pružné podložky (3x) |
| 3 Ploché podložky (3x) | 4 Lapač jisker |

1. Demontujte tři šrouby M6x16, pružné podložky a ploché podložky.
2. Nastartujte motor a asi 20x jej vytočte do otáček, současně ucpěte koncovku tlumiče výfuku hadrem, abyste vytvořili tlak ve výfukovém potrubí.
3. Vypněte motor a nechte výfukové potrubí vychladnout.
4. Pomocí měkkého kartáče odstraňte karbonové usazeniny ze sítě lapače jisker.
5. Namontujte zpět lapač jisker a utáhněte upevňovací šrouby.

BATERIE

Tato čtyřkolka je vybavena bezúdržbovou baterií (MF). Baterie je z výroby naplněna elektrolytem. Nikdy neodstraňujte víčka baterie, ani do této baterie nepřidávejte žádnou kapalinu.

V důsledku přirozeného vybíjení a odběru některých elektrických zařízení se baterie postupně vybíjí, i když vozidlo není používáno. Pokud je vozidlo delší dobu zaparkované, může se baterie vybit a nemusí se podařit nastartovat. Baterii nabíjejte alespoň 1x za 30 dnů. Tím se zachová optimální životnost baterie.



VAROVÁNÍ

Baterie obsahují jedovatou a vysoce korozivní kyselinu sírovou, a při nabíjení mohou vytvářet hořlavý a výbušný plynný vodík. Abyste snížili riziko vážného zranění nebo smrti, při manipulaci s 12V bateriemi nebo při práci v jejich blízkosti dodržujte následující bezpečnostní opatření:

- V blízkosti 12V baterie nekuřte ani nezapalujte sirky.
- Zabraňte potřísnění očí, pokožky a oblečení elektrolytem.
- Při práci v blízkosti 12V baterie noste ochranné brýle.
- Nedovolte dětem přiblížit se k 12V bateriím.

Baterii nabíjejte nejlépe na volném prostranství. Nenabíjejte baterii ve špatně větrané garáži nebo v uzavřené místnosti.

ELEKTRICKÝ POSILOVAČ ŘÍZENÍ (je-li ve výbavě)

Po nastartování motoru začne pracovat elektrický posilovač řízení EPS (je-li jím vozidlo vybaveno). Po otočení klíčku do polohy "ON" je systém EPS aktivní.

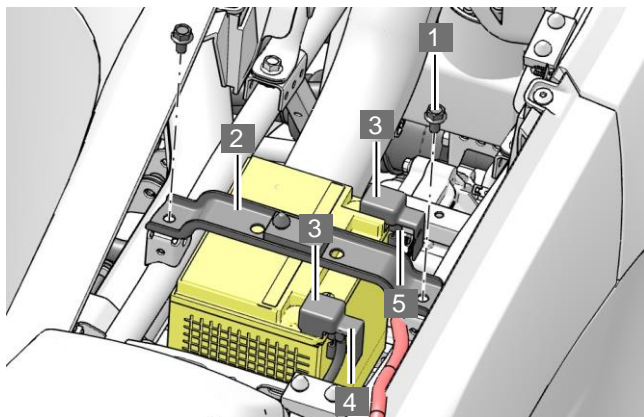
POZNÁMKA

Po otočení klíčku do polohy "ON" se krátce rozsvítí kontrolka EPS na displeji. Více informací na straně 41.

Po přepnutí klíčku do polohy "OFF" se systém EPS vypne. Pokud kontrolka EPS svítí i po nastartování motoru, znamená to, že systém EPS má poruchu. V takovém případě se obraťte na autorizovaný servis Segway Powersports.

VYJMUTÍ BATERIE

Baterie je umístěna pod sedadlem. Před vyjmutím baterie vypněte zapalování.



1 Šroub M8x12 (x2)

2 Držák baterie

3 Ochranné kryty svorek

4 Upevňovací šrouby (x2)

5 Matice (x2)

1. Odšroubujte šrouby držáku baterie M8×12.
2. Vyjměte držák baterie.
3. Stáhněte ochranné gumové kryty svorek.
4. Odpojte černý (záporný) kabel baterie (černá svorka).
5. Odpojte červený (kladný) kabel baterie (červená svorka).
6. Vyjměte baterii ze čtyřkolky.

MONTÁŽ BATERIE

POZNÁMKA

Pro snížení možnosti vzniku jisker při vyjímání baterie odpojte nejprve černý (záporný) kabel. Při opětovné montáži baterie připojte černý (záporný) kabel až jako poslední.

1. Kontakty akumulátoru očistěte nahrubo měkkým drátěným kartáčem a pak je ošetřete přípravkem na čištění kontaktů, například Maxima Electrical Contact/Brake Cleaner. Nakonec potřete kontakty baterie ochranným tukem / vazelínou na kontakty.
2. Vložte baterii do stroje.
3. Připojte a dotáhněte červený (kladný) kabel.
4. Připojte a dotáhněte černý (záporný) kabel.
5. Na baterii nasad'te odvodušňovací hadičku (pouze u dolévacích baterií).
6. Namontujte držák baterie.
7. Utáhněte šrouby držáku baterie a svorky.
8. Překontrolujte, zda jsou kabely správně zapojené.

NABÍJENÍ BATERIE

POZNÁMKA

Baterie při nabíjení produkují vodík, výbušný a vysoce hořlavý plyn.

Při nabíjení proto prosím dodržujte tato bezpečnostní opatření:

Pokud nabíjíte baterii, která je stále nainstalovaná ve vozidle, vždy odpojte zemnicí (černý) kabel.

Při připojování a odpojování nabíječky k baterii se ujistěte, že je nabíječka odpojená od sítě.

Baterii nabíjejte pomalu (5A nebo méně). Při rychlém nabíjení se baterie ničí a může i explodovat.

Před instalací a nabíjením baterie si přečtěte všechny pokyny. Baterie je již z výroby naplněna elektrolytem. Nikdy neodstraňujte víčka baterie a nepřidávejte do této baterie žádnou tekutinu. Nejdůležitější při údržbě baterie je udržovat ji plně nabitou.

Při použití automatické nabíječky se řiďte pokyny výrobce nabíječky. Po nabití baterie naneste na šrouby a svorky dielektrické mazivo.

Doporučená nabíječka:

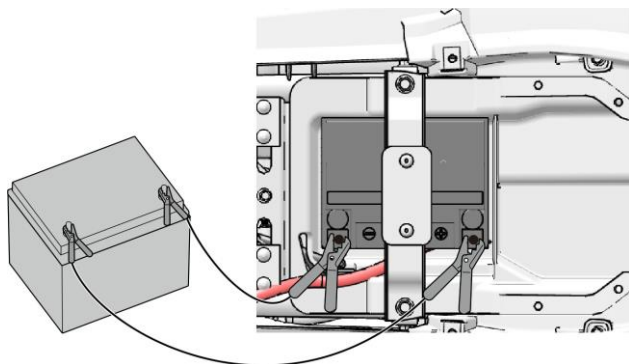
Pro nabíjení Vaší baterie doporučujeme použít automatickou nabíječku **Shark CN-4000** nebo **CI-4000**.

Nouzové startování pomocí startovacích kabelů

Startování pomocí startovacích kabelů se nedoporučuje, vždy je lepší nabít baterii ve vozidle. Pokud musíte motor nouzově nastartovat, dodržujte tento postup:

1. Připojte jeden konec červeného startovacího kabelu ke kladnému (+) pólu baterie ve vašem stroji.
2. Připojte druhý konec červeného startovacího kabelu ke kladnému (+) pólu baterie v druhém vozidle.
3. Připojte jeden konec černého startovacího kabelu k zápornému (-) pólu baterie v druhém vozidle.
4. Připojte druhý konec černého kabelu přímo na svorku záporného pólu (-) baterie

Dejte pozor na všechny neizolované části svorek, aby se nedotýkaly okolních kovových částí.



POJISTKY

Všechny elektrické obvody čtyřkolky jsou jištěné pojistkami, které chrání elektrické zařízení před poškozením způsobeným přepětím, zkratem nebo přetížením.

Pokud některý elektrický systém nefunguje, je možné, že došlo k přepálení pojistky. V takovém případě pojistku zkontrolujte a případně vyměňte. Je také možné, že jde o elektrickou závadu. Nejprve zkontrolujte, zda je třeba vyměnit pojistku. Pokud zjistíte, že se přepálila, přepálenou pojistku vyměňte. V pojistkové skříňce jsou náhradní pojistky. Zkontrolujte všechny pojistky a zjistěte další možné příčiny. Vyměňte všechny přepálené pojistky a zkontrolujte funkční stav součástí. Všechny pojistky jsou umístěné v pojistkové skříňce. V případě elektrické závady postupujte dle pokynů v části "*Schéma umístění pojistek a jejich hodnoty*", kde jsou také uvedeny podrobnosti o tom, které pojistky je třeba zkontrolovat.

POZNÁMKA

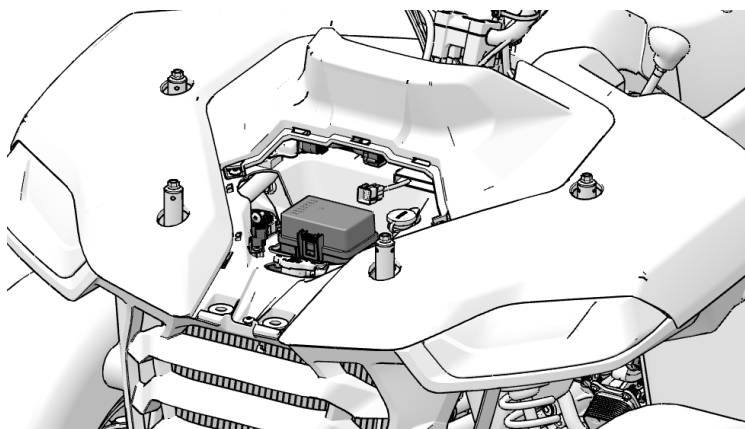
- Nepoužívejte pojistku s vyšší než proudovou hodnotou, ani ji nenahrazujte ničím jiným.
- Nikdy nepoužívejte například kus drátu místo pojistky, a to ani jako dočasné řešení.
- Pojistky ani pojistkovou skříňku neupravujte.

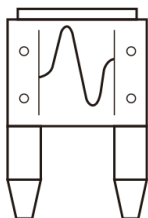
POJISTKOVÁ SKŘÍŇKA

Pojistková skříňka je pod předním servisním krytem. Po vyjmutí servisního krytu je pojistková skříňka umístěná uprostřed. Odtlačte západky po obou stranách krytu pojistkové skříňky směrem ven a pojistkovou skříňku otevřete.

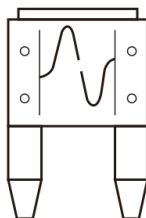
POZNÁMKA

Při zpětné montáži krytu pojistkové skříňky dbejte na správnou orientaci krytu.





Normální pojistka



Přepálená pojistka

SCHÉMA UMÍSTĚNÍ POJISTEK A JEJICH HODNOTY

Na horní straně krytu pojistkové skříňky je štítek s rozdělením pojistek. Podle proudové hodnoty přepálené pojistky můžete najít náhradní pojistku se stejnou hodnotou.

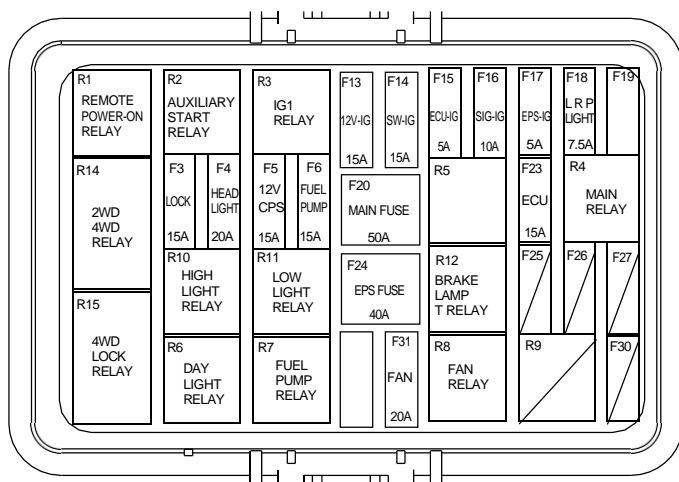


Schéma umístění pojistek / relé, a jejich proudové hodnoty

SEGWAY MAINTENANCE, STORAGE AND TRANSPORTATION

Číslo	Pojistka/relé	Hodnota	Číslo	Pojistka/relé	Hodnota
F3	SPÍNACÍ SKŘÍŇKA	15A	R1	RELÉ ZAPNUTÍ NA DÁLKU	12V/20A
F4	PŘEDNÍ SVĚTLOMETY	20A	R2	POMOCNÉ RELÉ STARTÉRU	12V/20A
F5	PALUBNÍ DESKA/ ECU/ OBD /T-BOX	15A	R3	IG1 RELÉ	12V/20A
F6	PALIVOVÉ ČERPADLO	15A	R4	HLAVNÍ RELÉ	12V/20A
F13	12V- IG	15A	R6	RELÉ DENNÍHO SVÍCENÍ	12V/20A
F14	PŘEPÍNAČ SVĚTLA/BRZDA/ POHON 2WD/4WD	15A	R7	RELÉ PALIVOVÉHO ČERPADLA	12V/20A
F15	ECU- IG	5A	R8	RELÉ VENTILÁTORU	12V/20A
F16	ON-METER/BOX/ RYCHLOMĚR	10A	R10	RELÉ DÁLKOVÝCH SVĚTEL	12V/20A
F17	EPS- IG	5A	R11	RELÉ POTKÁVACÍCH SVĚTEL	12V/20A
F18	OBRYSOVÁ SVĚTLA	7,5A	R12	RELÉ BRZDOVÝCH SVĚTEL	12V/20A
F20	HLAVNÍ POJISTKA	50A	R14	RELÉ 2WD / 4WD	12V/20A
F23	POJISTKA ECU	15A	R15	RELÉ 4WD LOCK	12V/20A
F24	POJISTKA EPS	40A			
F31	VENTILÁTOR	20A			

POZNÁMKA

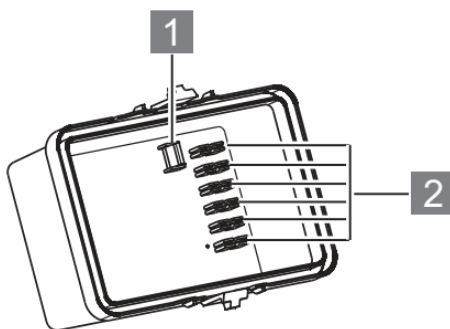
Vzhledem k neustálé modernizaci našich produktů se Vaše pojistky mohou lišit. Funkční pozice pojistek v pojistkové skřínce a proudové hodnoty se řídí skutečným výrobkem.

VÝMĚNA POJISTEK

Abyste zabránili náhodnému zkratu, vypněte klíčkem zapalování (poloha OFF), pak kontrolujte nebo měňte pojistky.

Chcete-li zkontrolovat nebo vyměnit pojistku, vytáhněte ji pomocí vytahováku, který najdete zespoda krytu pojistkové skříňky. Použití tohoto nástroje Vám usnadní vyjmutí pojistky.

V krytu pojistkové skříňky jsou umístěny také náhradní pojistky.



1 Vytahovák pojistek

2 Náhradní pojistky

POZNÁMKA

Pokud není k dispozici náhradní pojistka vhodná pro daný obvod, nainstalujte pojistku s nižší jmenovitou hodnotou.

VZHLED A PÉČE

Vysokotlaká myčka může poškodit části vozidla a odstranit lak a nálepky.

1. Před mytím vozidla zakryjte nebo zacpěte výfukový otvor.
2. Naplňte kbelík čistou vodou s jemným neutrálním čisticím prostředkem speciálně určeným pro mytí motocyklů nebo automobilů.
3. Vozidlo umyjte houbou nebo měkkým hadrem. Pokud je vozidlo silně znečištěné, použijte k odstranění nečistot jemný čisticí/odmašťovací prostředek.
4. Po umytí vozidlo důkladně opláchněte velkým množstvím čisté vody, abyste odstranili veškeré zbytky čisticího prostředku. Zbytky čisticích prostředků mohou způsobovat korozi hliníkových dílů.
5. Osušte stroj jelenicí nebo měkkým hadrem, zaschlé kapky vody mohou na povrchu zanechávat mapy. Zároveň kontrolujte, zda na vozidle nejsou vrypy a škrábance.
6. Projed'te se na čtyřkolce v pomalé rychlosti a několikrát zabrzděte, abyste vysušili brzdy a obnovili normální brzdny účinek.

TIPY PRO ČIŠTĚNÍ

Vyhňte se používání takových automobilových přípravků, které mohou Vaše vozidlo poškrábat. Pravidelně stroj čistěte a leštěte čistým měkkým hadříkem. Staré nebo opakovaně používané hadříky a rohože mohou obsahovat částičky nečistot, které mohou poškrábat povrch stroje.

ULOŽENÍ STROJE

Pokud se vozidlo delší dobu nepoužívá, mělo by být vhodně uskladněno. Vozidlo by mělo být zaparkováno a vyčištěno. Pokud není k dispozici parkování v krytých vnitřních prostorech, doporučuje se kryté venkovní uložení.

PŘEPRAVA STROJE

Při přepravě vozidla dodržujte tyto postupy:

1. Vypněte motor.
2. Zařad'te parkovací polohu "P".
3. Zabrzděte parkovací brzdu.
4. Zajistěte víčko palivové nádrže, měrku oleje a sedadla proti ztrátě během přepravy.
5. Rám čtyřkolky bezpečně připev'te vhodnými popruhy. Nepřipevňujte vázací popruhy za přední A-ramena, nosiče nebo řídítka.
6. Vyjměte Klíč, abyste zabránili jeho ztrátě během přepravy.



TECHNICKÉ SPECIFIKACE

TECHNICKÉ SPECIFIKACE	143
VIN – IDENTIFIKAČNÍ ČÍSLO VOZIDLA	147
VÝROBNÍ ŠTÍTEK	148

TECHNICKÉ SPECIFIKACE

	Model	
	AT5 S	AT5 L
Délka	2160 mm	2300 mm
Šířka	1180 mm	1180 mm
Výška	1230 mm	1350 mm
Rozvor	1300 mm	1450 mm
Světlá výška	250 mm	
Poloměr zatáčení	5900 mm	6400 mm
Hmotnost bez náplní	372 kg	389 kg
Nosnost předního nosiče	40 kg	
Nosnost zadního nosiče	60 kg	
Maximální nebrzděná tažná hmotnost	300 kg	
Motor	Čtyřtaktní, kapalinou chlazený jednoválec, DOHC	
Typ	193MR	
Vrtání × zdvih	99×73,6 mm	
Objem	500 ccm	
Kompresní poměr	10,6:1	
Maximální výkon	28 kW / 7000 /min	
Maximální točivý moment	44 Nm / 6000 /min	

	Model	
	AT5 S	AT5 L
Startování	Elektrické	
Mazání	Tlakové oběžné	
Motorový olej	SAE 10W-40 SN nebo vyšší	
Množství motorového oleje	2,2 l	
Olej předního diferenciálu	SAE 80W-90 GL -5	
Množství	190 ml	
Olej zadní rozvodovky / diferenciálu	SAE 80W-90 GL -5	
Množství	140 ml (s rozvodovkou) 260 ml (s diferenciálem)	
Vzduchový filtr	Papírový skládaný	
Typ palivové nádrže	Plastová, zpomalující hoření	
Objem palivové nádrže	18 L	
Rezerva paliva	95 oktanů	
Zapalovací svíčka	NGK CPR7EA / B7RTC	
Vzdálenost elektrod	0,6-0,8 mm	
Převodovka	Automatická, CVT	
Polohy řazení	L-H-N-R-P	

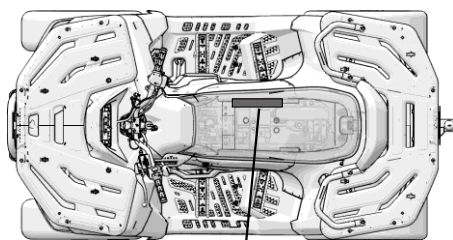
	Model	
	AT5 S	AT5 L
Pneumatika typ	Bezdušové	
Přední pneumatika	25x8.00- 12	
Zadní pneumatika	25x10,00- 12	
Přední pneumatika tlak	48 kPa	
Zadní pneumatika tlak	48 kPa	
Brzdy	Vpředu dvojitá kotoučová brzda, vzadu jednokotoučová brzda (na hřídeli) / Vpředu dvojitá kotoučová brzda, vzadu dvojitá kotoučová brzda	
Nožní brzda	Brzdový pedál na pravé straně	
Ruční brzda	Ovládání na pravé straně	
Brzdová kapalina	DOT4	
Přední zavěšení	Dvojitá A-ramena	
Zadní zavěšení	Dvojitá A-ramena	
Přední tlumiče	Pružina + olej Pružina + vzduch	
Zadní tlumiče	Pružina + olej Pružina + vzduch	
Zdvih vpředu	200 mm	
Zdvih vzadu	200 mm	
Zapalování	ECU	
Alternátor	450W / 5500 ot./min	
Baterie	12V 32Ah	

	Model	
	AT5 S	AT5 L
Přední světla - LED	Potkávací světlo 9,5W	
	Dálkové světlo 17W 32000 cd	
	Denní svícení 20W	
	Přední směrová světla 10W	
	Přední obrysová světla 2,7W	
Zadní obrysová světla	0,2W ×2 LED	
Brzdová světla	2.9W ×2 LED	
Zadní směrová světla	1.9W ×2 LED	

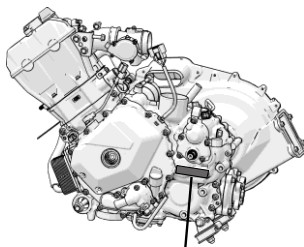
VIN - IDENTIFIKAČNÍ ČÍSLO VOZIDLA

Poznamenejte si identifikační číslo vozidla (VIN) a výrobní číslo motoru do příslušných okének. Pomůže vám to při objednávání náhradních dílů nebo pro případ odcizení stroje.

Identifikační číslo vozidla VIN je umístěno na rámové trubce pod sedadlem. Výrobní číslo motoru je na levé straně motoru.



VIN - Identifikační číslo vozidla



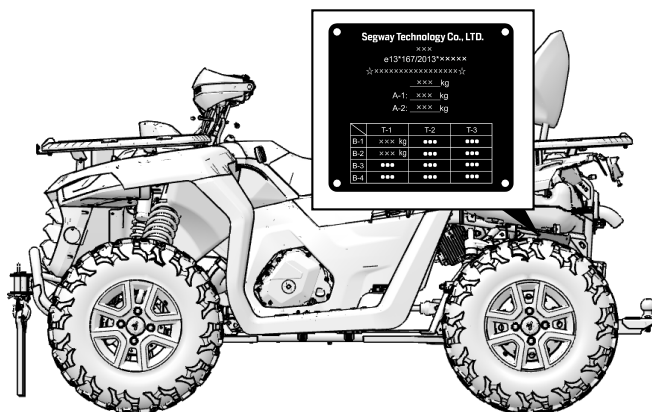
Výrobní číslo motoru

Číslo VIN

Výrobní číslo motoru

VÝROBNÍ ŠTÍTEK

Výrobní štítek je umístěn u levého zadního kola (T3b), popř. u pravého zadního kola (L7e). Výrobní štítek udává základní informace o stroji včetně čísla VIN. Číslo VIN je vyžadováno při první aktivaci vozidla.





ODSTRAŇOVÁNÍ PROBLÉMŮ

PROBLÉMY S HNACÍM ŘEMENEM.....	150
MOTOR SE NETOČÍ	152
ZVONĚNÍ NEBO KLEPÁNÍ Z MOTORU.....	152
MOTOR SE ZASTAVUJE NEBO ZTRÁCÍ VÝKON	153
STARTÉR OTÁČÍ MOTOREM, ALE MOTOR NESTARTUJE	153
MOTOR STRÍLÍ DO VÝFUKU	154
MOTOR BĚŽÍ NEPRAVIDELNĚ, ZHASÍNÁ, VYNECHÁVÁ	154
MOTOR SE ZASTAVUJE NEBO ZTRÁCÍ VÝKON	156
DIAGNOSTICKÉ / CHYBOVÉ KÓDY.....	157

Při všech výzvách, které vás na cestě mohou potkat, je možné, že se někdy něco pokazí. V této části najdete praktické rady, které vám pomohou vypořádat se s nejrůznějšími problémy. Před jízdou si na přečtení této části udělejte čas.

Problémy s hnacím řemenem

Možná příčina	Řešení
Nakládání stroje do dodávky nebo na přívěs se zařazenou rychlostí H	Před nakládáním čtyřkolky zařadíte pomalý převod (redukci) L, abyste zabránili spálení hnacího řemene.
Rozjezd do prudkého kopce	Při rozjezdu do kopce zařadíte pomalý převod L, nebo sesedněte ze čtyřkolky (po předchozím zatažení parkovací brzdy), příp. proveďte "K-otočku", viz strana 66.
Jízda v nízkých otáčkách nebo nízkou rychlostí (přibližně 5-10 km/h)	Jezděte rychleji nebo používejte pomalý převod L. Používání pomalého rozsahu se důrazně doporučuje, protože snižuje provozní teplotu řemene a převodovky a prodlužuje životnost komponent.
Nedostatečné zahřátí motoru za nízkých teplot	Před jízdou motor zahřejte. Řemen se teplem stane pružnější. Snižíte tak riziko jeho spálení.
Pomalé, špatné spínání spojky	Přidávejte plyn rychle a efektivně pro rychlé sepnutí řemenic variátoru
Tažení přívěsu v nízkých otáčkách / nízké rychlosti	Používejte pouze pomalý převod "L" (redukci)
Pracovní použití / odklizení sněhu / postřikování atd.	Používejte pouze pomalý převod "L" (redukci)

Možná příčina	Řešení
Uváznutí v blátě nebo sněhu	Přeřaďte převodovku do nižšího převodového stupně a opatrně rychle a agresivně přidejte plyn, abyste sepnuli spojku. VAROVÁNÍ: Nadměrné přidání plynu může způsobit ztrátu kontroly nad vozidlem a jeho převrácení.
Vyjíždění na velkou překážku ze zastavení	Zařaďte pomalý převod L (redukci) a pro správné sepnutí řemenic s opatrností krátce přidejte agresivně plyn. VAROVÁNÍ: Přílišné přidání plynu může způsobit ztrátu kontroly a převrácení vozidla.
Prokluzování řemene kvůli vodě nebo sněhu, který se dostal do variátoru	Sejměte kryt a vypust'te vodu z prostoru variátoru.
Porucha variátoru	Kontaktujte svého prodejce Segway Powersports a požádejte ho o kontrolu součástí spojky.

MOTOR SE NETOČÍ

Možná příčina	Řešení
Špatný výkon motoru	Zkontrolujte, zda nejsou zanesené svíčky nebo nejsou cizí předměty v nádrži, palivovém vedení nebo ve škrtkové klapce. Obrat'te se na autorizovaný servis Segway Powersports.
Špatná pojistka / relé	Vyměňte pojistku / resetujte jistič
Nízké napětí baterie	Dobijte baterii
Uvolněné kontakty baterie	Zkontrolujte všechny kontakty a dotáhněte je
Uvolněné kontakty startovacího relé	Zkontrolujte kontakty relé, popřípadě je očistěte

ZVONĚNÍ NEBO KLEPÁNÍ Z MOTORU

Možná příčina	Řešení
Nekvalitní nebo nízkooktanový benzín	Nahrad'te doporučeným palivem
Nesprávné časování zapalování	Kontaktujte autorizovaný servis Segway Powersports
Špatná vzdálenost elektrod nebo špatný teplotní rozsah svíčky	Seřid'te vzdálenost elektrod nebo svíčku vyměňte

MOTOR SE ZASTAVUJE NEBO ZTRÁCÍ VÝKON

Možná příčina	Řešení
Přehřátý motor	Očistěte povrch a lamely chladiče. Očistěte vnějšek motoru. Zkontrolujte chladicí systém. Obrat'te se na autorizovaný servis Segway Powersports.

STARTÉR OTÁČÍ MOTOREM, ALE MOTOR NESTARTUJE

Možná příčina	Řešení
Došlo palivo	Natankujte
Ucpaný palivový ventil nebo filtr	Zkontrolujte, vyčistěte nebo vyměňte
Voda v palivu	Vypus't'te palivový systém a natankujte čerstvé palivo
Staré nebo nesprávné palivo	Vypus't'te palivový systém a natankujte čerstvé palivo
Zanesená nebo vadná zapalovací svíčka (y)	Zkontrolujte / vyčistěte svíčku (y), případně ji vyměňte
Svíčka nedává jiskru	Zkontrolujte svíčku, zkontrolujte, zda je zapnutý klíč zapalování
Voda nebo palivo v klikové skřini	l'hned kontaktujte autorizovaný servis Segway Powersports
Ucpaný vstřikovač	Vyčistěte nebo vyměňte za nový
Nízké napětí baterie	Dobijte baterii
Mechanická závada	Kontaktujte autorizovaný servis Segway Powersports

MOTOR STŘÍLÍ DO VÝFUKU

Možná příčina	Řešení
Slabá jiskra	Zkontrolujte, vyčistěte, nebo vyměňte zapalovací svíčku (y)
Špatná vzdálenost elektrod nebo špatný teplotní rozsah svíčky	Seříd'te vzdálenost elektrod nebo svíčku vyměňte
Staré nebo nevhodné palivo	Vypus't'te nádr'ž a natankujte čerstvé předepsané palivo
Nesprávné zapojení svíčkového kabelu	Kontaktujte autorizovaný servis Segway Powersports
Nesprávné časování zapalování	Kontaktujte autorizovaný servis Segway Powersports
Mechanická závada	Kontaktujte autorizovaný servis Segway Powersports

MOTOR BĚŽÍ NEPRAVIDELNĚ, ZHASÍNÁ, VYNECHÁVÁ

Možná příčina	Řešení
Zanesená nebo vadná zapalovací svíčka (y)	Zkontrolujte / vyčistěte svíčku (y), případně ji vyměňte
Opotřebené nebo vadné kabely svíčky	Kontaktujte autorizovaný servis Segway Powersports
Špatná vzdálenost elektrod nebo špatný teplotní rozsah svíčky	Seříd'te vzdálenost elektrod nebo vyměňte svíčku
Uvolněné kontakty	Zkontrolujte a dotáhněte kontakty
Voda v palivu	Natankujte čerstvé palivo
Nízké napětí baterie	Dobijte baterii

MOTOR BĚŽÍ NEPRAVIDELNĚ, ZHASÍNÁ, VYNECHÁVÁ

Možná příčina	Řešení
Ohnuté nebo skřípnuté benzínové nebo odvodušňovací vedení	Zkontrolujte, příp. vyměňte
Nesprávné palivo	Vyměňte za předepsané palivo
Ucpaný vzduchový filtr	Zkontrolujte, vyčistěte nebo vyměňte
Porucha omezovače rychlosti na zpátečku	Kontaktujte autorizovaný servis Segway Powersports
Porucha elektronického ovládání plynu	Kontaktujte autorizovaný servis Segway Powersports
Mechanická závada	Kontaktujte autorizovaný servis Segway Powersports
Chudá nebo bohatá směs	Kontaktujte autorizovaný servis Segway Powersports
Málo paliva nebo znečištěné palivo	Doplňte palivo nebo natankujte předepsané palivo, vypusťte a vyčistěte palivový systém
Nízké oktanové číslo paliva	Vypusťte nádrž a natankujte předepsané palivo
Zanesený palivový filtr	Vyměňte filtr
Časté krátké jízdy se studeným motorem	Zkontrolujte, vyčistěte a / nebo vyměňte zapalovací svíčky
Palivo má příliš vysoké oktanové číslo	Vypusťte nádrž a natankujte předepsané palivo

MOTOR SE ZASTAVUJE NEBO ZTRÁCÍ VÝKON

Možná příčina	Řešení
Nedostatek paliva	Natankujte
Ohnuté nebo skřípnuté benzínové nebo odvzdušňovací vedení	Zkontrolujte, příp. vyměňte
Voda v palivu	Natankujte čerstvé palivo
Zanesená nebo vadná zapalovací svíčka (y)	Zkontrolujte / vyčistěte svíčku (y), případně ji vyměňte
Opotřebené nebo vadné kabely svíčky	Kontaktujte autorizovaný servis Segway Powersports
Špatná vzdálenost elektrod nebo špatný teplotní rozsah svíčky	Seříd'te vzdálenost elektrod nebo vyměňte svíčku
Konektory, kontakty	Zkontrolujte / dotáhněte všechny kontakty a konektory
Nízké napětí baterie	Dobijte baterii
Zanesený vzduchový filtr	Filtr zkontrolujte, vyčistěte nebo vyměňte
Porucha systému Force Multiplier / Override	Kontaktujte autorizovaný servis Segway Powersports
Porucha elektronického ovládání škrticí klapky	Kontaktujte autorizovaný servis Segway Powersports
Mechanická závada	Kontaktujte autorizovaný servis Segway Powersports

DIAGNOSTICKÉ / CHYBOVÉ KÓDY

System	Kód poruchy	Závada
ECU	P0262	Cylinder 1 Injector Circuit High
	P0261	Cylinder 1 Injector Circuit Low
	P0201	Injector Circuit/Open - Cylinder 1
	P0629	Fuel Pump "A" Control Circuit High
	P0628	Fuel Pump "A" Control Circuit Low
	P0627	Fuel Pump "A" Control Circuit /Open
	P0511	Stepper motor open circuit or unreasonable
	P0509	Stepper motor short circuit to 12V power supply
	P0508	Stepper motor short circuit to ground
	P2300	Ignition coil short circuit to ground fault
	P0108	Manifold Absolute Pressure/ Barometric Pressure Circuit High
	P0107	Manifold Absolute Pressure/ Barometric Pressure Circuit Low
	P0322	Ign. /Distributor Eng.Speed Inp.Circ. No Signal
	P0113	Intake Air Temperature Sensor 1 Circuit Low
	P0112	Intake Air Temperature Sensor 1 Circuit High
	P0118	Engine Coolant Temperature Sensor 1 Circuit Low
	P0117	Engine Coolant Temperature Sensor 1 Circuit High
	P0563	System Voltage High
	P0562	System Voltage Low
P0560	System Voltage not plausible	

ECU	P0501	Vehicle Speed Sensor "A" Range/Performance
	P0123	Throttle position sensor High Voltage
	P0122	Throttle position sensor Low Voltage
	P0032	O2 Sensor Heater Control Circuit High Bank 1 Sensor 1
	P0031	O2 Sensor Heater Control Circuit Low Bank 1 Sensor 1
	P0030	O2 Sensor Heater Control Circuit Bank 1 Sensor 1
	P0132	O2 Sensor Circuit High Voltage Bank 1 Sensor 1
	P0131	O2 Sensor Circuit Low Voltage Bank 1 Sensor 1
	P0130	O2 Sensor Circuit No Activity Detected Bank 1 Sensor 1
	P0134	O2 Sensor Circuit Bank 1 Sensor 1
	P0692	Fan 1 Control Circuit High
	P0691	Fan 1 Control Circuit Low
	P0480	Fan 1 Control Circuit
	P0459	Evaporative Emission System Purge Control Valve Circuit High
	P0458	Evaporative Emission System Purge Control Valve Circuit Low
	P0444	Evaporative Emission System Purge Control Valve Circuit Open
EPS	E0001	No midpoint of torque is written
	E0002	No end point of rotor angle is written
	E0003	Memory read write failure
	E0004	The main torque sensor is disconnected
	E0005	Abnormal output of main torque sensor
	E0006	The secondary torque sensor is disconnected

EPS	E0007	Abnormal output of secondary torque sensor
	E0008	The difference between main and secondary torques is too large
	E0009	The difference between the main torque before and after amplification is too large
	E0010	Electrical machinery unassisted
	E0011	Over electric current
	E0012	Abnormal busbar electric current
	E0013	CAN communication abnormal (abnormal Output)
	E0014	Rotor Angle jump
	E0015	The rotor Angle sensor is disconnected
	E0016	Power module failure
	E0017	Abnormal A phase electric current
	E0018	Abnormal C phase electric current
	E0019	Steering wheel Angle small gear abnormal
	E0020	Steering wheel Angle middle gear abnormal
	E0021	Steering wheel Angle jumps
	E0022	Steering wheel Angle value exceeds limit
E0023	The steering wheel Angle is not right	
E0024	Abnormal voltage at electrical machinery end	
T-BOX	T0001	GPS module failure
	T0002	4G module failure
	T0003	Bluetooth module failure
	T0004	Sensor failure
	T0005	Power CAN failure
	T0006	Body CAN failure



SYSTÉM ŘÍZENÍ EMISÍ

ZDROJ EMISÍ VÝFUKOVÝCH PLYNŮ	161
SYSTÉM KONTROLY EMISÍ	161
SYSTÉM KONTROLY EMISÍ - KLIKOVÁ SKŘÍŇ	161
SYSTÉM KONTROLY HLUKU	161
DECLARATION OF DRIVER'S EXPOSURE TO NOISE LEVEL.....	162
DECLARATION OF VIBRATION DECLARATION	163
DECLARATION OF DRIVER'S EXPOSURE TO NOISE LEVEL.....	164
DECLARATION OF VIBRATIONS	165

ZDROJ EMISÍ VÝFUKOVÝCH PLYNŮ

Při spalování vzniká oxid uhelnatý (CO), oxidy dusíku (NO_x) a uhlovodíky (HC). Kontrola uhlovodíků a oxidů dusíku je velmi důležitá, protože za určitých podmínek reagují za působení slunečního záření na fotochemický smog. Oxid uhelnatý nereaguje stejným způsobem, ale je toxický.

SYSTÉM KONTROLY EMISÍ

Systém regulace emisí výfukových plynů zahrnuje systém PGM-F a lambda senzor.

Na tomto systému není povoleno provádět žádné úpravy, doporučuje se však pravidelná kontrola součástí.

Systém regulace emisí výfukových plynů je oddělen od systému regulace emisí klikové skříně.

SYSTÉM KONTROLY EMISÍ - KLIKOVÁ SKŘÍŇ

Motor je vybaven uzavřeným odvětrávacím systémem klikové skříně, který zabraňuje vypouštění emisí z klikové skříně do atmosféry. Zplodiny z klikové skříně se vrací do spalovací komory přes čistič vzduchu.

SYSTÉM KONTROLY HLUKU

Nejsou povoleny žádné úpravy motoru, sání a výfuku, které mají vliv na hladinu hluku, nebo které mění hlukové a jiné parametry.

DECLARATION OF DRIVER'S EXPOSURE TO NOISE LEVEL(SGW500F-A5)

The undersigned: Zhu kun, General Manager Company name and address of the manufacturer:

Segway Technology co., Ltd.

No. 395, Xiacheng South road, Wujin National high-tech industrial Development Zone, Changzhou, Jiangsu, China

hereby declares that:

For the following vehicle:

- 1.1. Make (trade name of the manufacturer): SEGWAY
Type: SGW500F-A5
- 1.1.1. Variant(s): SGW500F-A5
- 1.1.2. Version(s): A, B
- 1.1.3. Commercial name(s) (if available):

SEGWAY AT5, SEGWAY AT5 S, SEGWAY AT5 S STANDARD, SEGWAY AT5 S EPS STANDARD, SEGWAY AT5 S DELUXE, SEGWAY AT5 S PREMIUM

- 1.2. Category, subcategory and speed index of the vehicle:
Variant/Version: SGW500F-A5/A: T3a
Variant/Version: SGW500F-A5/B: T3b

The Driver's exposure to noise level result is
Variant/Version: SGW500F-A5/A: 85.9 dB(A),
Variant/Version: SGW500F-A5/B: 86.0 dB(A),
(Limit: 86 dB(A)) according to test method 2 in accordance with: section 3 of Annex Xiii to EU 1322/2014.

Place: Changzhou, China Date: 09 July 2023

Signature: *zhukun*

Name and position in the company: Zhu kun,

DECLARATION OF VIBRATION DECLARATION (SGW500F-A5)

The undersigned: Zhu kun, General Manager

Company name and address of the manufacturer:

Segway Technology co., Ltd.

No. 395, Xiacheng South road, Wujin National high-tech industrial
Development Zone, Changzhou, Jiangsu, China

hereby declares that:

For the following vehicle:

1.3. Make (trade name of the manufacturer): SEGWAY

1.4. Type: SGW500F-A5

1.2.1. Variant(s): SGW500F-A5

1.2.2. Version(s): A, B

1.2.3. commercial name(s) (if available):

SEGWAY AT5, SEGWAY AT5 S, SEGWAY AT5 S STANDARD, SEGWAY
AT5 S EPS STANDARD, SEGWAY AT5 S DELUXE, SEGWAY AT5 S
PREMIUM

1.5. Category, subcategory and speed index of the vehicle:

Variant/Version: SGW500F-A5/A: T3a


Variant/Version: SGW500F-A5/B: T3b

The value of the vibration level measured according to Annex XiV to
EU 1322/2014 is

Driver mass		$a_{w,s}$ m/s ²	$a_{w,b}$ m/s ²	$a_{w,s}/a_{w,b}$	Requirement
59±1kg	Test run 1	0.62	1.40	0.45	Deviation<10% between test run
	Test run 2	0.63	1.38		
	Arithmetic mean	0.63	1.39		
98±5kg	Test run 1	0.52	1.38	0.38	1/2 and Arithmetic mean, $a_{w,s} < 1.25$ m/s ²
	Test run 2	0.53	1.40		
	Arithmetic mean	0.53	1.39		

$a_{w,s}$:rms value of the weighted seat vibration acceleration measured
during a STANDARD roadway test

Place: Changzhou, China Date: 09 July 2023

Signature  and position in the company: Zhu kun,

DECLARATION OF DRIVER'S EXPOSURE TO NOISE LEVEL (SGW500F-A6)

The undersigned: Zhu kun, General Manager Company name and address of the manufacturer:

Segway Technology Co., Ltd.

No. 395, Xiacheng South road, Wujin National high-tech industrial Development Zone, Changzhou, Jiangsu, China
hereby declares that:

For the following vehicle:

- 1.1. Make (trade name of the manufacturer): SEGWAY
- 1.2. Type: SGW500F-A6
 - 1.2.1. Variant(s): SGW500F-A6
 - 1.2.2. Version(s): A, B
 - 1.2.3. Commercial name(s) (if available):

SEGWAY AT5, SEGWAY AT5 L, SEGWAY AT5 L STANDARD, SEGWAY AT5 L EPS STANDARD, SEGWAY AT5 L DELUXE, SEGWAY AT5 L PREMIUM

- 1.3. Category, subcategory and speed index of the vehicle:
Variant/Version: SGW500F-A6/A: T3a
Variant/Version: SGW500F-A6/B: T3b

The Driver's exposure to noise level result is
Variant/Version: SGW500F-A6/A: 85.8 dB(A),
Variant/Version: SGW500F-A6/B: 86.0 dB(A),

(Limit: 86 dB(A)) according to test method 2 in accordance with:section 3 of Annex Xiii to EU 1322/2014.

Place: Changzhou, China Date: 09 July 2023

Signature: *zhukun*

Name and position in the company: Zhu kun,

DECLARATION OF VIBRATIONS (SGW500F-A6)

The undersigned: Zhu kun, General Manager

Company name and address of the manufacturer:

Segway Technology Co., Ltd.

No. 395, Xiacheng South road, Wujin National high-tech industrial Development Zone, Changzhou, Jiangsu, China

hereby declares that:

For the following vehicle:

1.4. Make (trade name of the manufacturer): SEGWAY

1.5. Type: SGW500F-A6

1.2.1. Variant(s): SGW500F-A6

1.2.2. Version(s): A, B

1.2.3. Commercial name(s) (if available):

SEGWAY AT5, SEGWAY AT5 L, SEGWAY AT5 L STANDARD, SEGWAY AT5 L EPS STANDARD, SEGWAY AT5 L DELUXE, SEGWAY AT5 L PREMIUM

1.6. Category, subcategory and speed index of the vehicle:

Variant/Version: SGW500F-A6/A: T3a

Variant/Version: SGW500F-A6/B: T3b

The value of the vibration level measured according to Annex XiV to EU 1322/2014 is

	Driver mass	a_{wS} m/s ²	a_{wB} m/s ²	a_{wA}/a_{wB}	Requirement
59±1kg	Test run 1	0.62	1.40	0.45	Deviation<10% between test run 1/2 and Arithmetic mean, $a_{wA} < 1.25$ m/s ²
	Test run 2	0.63	1.38		
	Arithmetic mean	0.63	1.39		
98±5kg	Test run 1	0.52	1.38	0.38	
	Test run 2	0.53	1.40		
	Arithmetic mean	0.53	1.39		

a_{wS} :rms value of the weighted seat vibration acceleration measured during a STANDARD roadway test

Place: Changzhou, China Date: 09 July 2023

Signature:  and position in the company: Zhu kun,



SEGWAY TECHNOLOGY CO., LTD.

powersports.segway.com

Oficiální dovozce:

Segway Powersports s.r.o.

Staroplzenecká 290, 326 00, Letkov

+420 378 21 21 21

info@segwaypowersports.cz

www.segwaypowersports.cz

Společnost Segway Powersports s.r.o. si vyhrazuje právo na případné technické změny konstrukce a designu bez předchozího upozornění. Při případných nejasnostech se prosím obraťte na Vašeho prodejce nebo přímo na společnost Segway Powersports s.r.o.

© Copyright Segway Powersports s.r.o. 2023

Tato publikace ani žádná její část nesmí být v souladu se zákonem č. 618/2003 Sb. o autorském právu a právech souvisejících s autorským právem (autorský zákon) a dalšími příslušnými právními předpisy kopírována, přetištěna, uložena v systémech zpracování dat nebo přenášena elektronickými, mechanickými, fotografickými nebo jinými prostředky, přepsána, přeložena, upravována, zkrácena nebo rozšířena bez předchozího písemného souhlasu firmy Segway Powersports s.r.o. Totéž platí pro části této příručky a jejich použití v jiných publikacích.



SEGWAY TECHNOLOGY CO., LTD.
powersports.segway.com

Verze: 20230716
A10-L200002-LEN-00